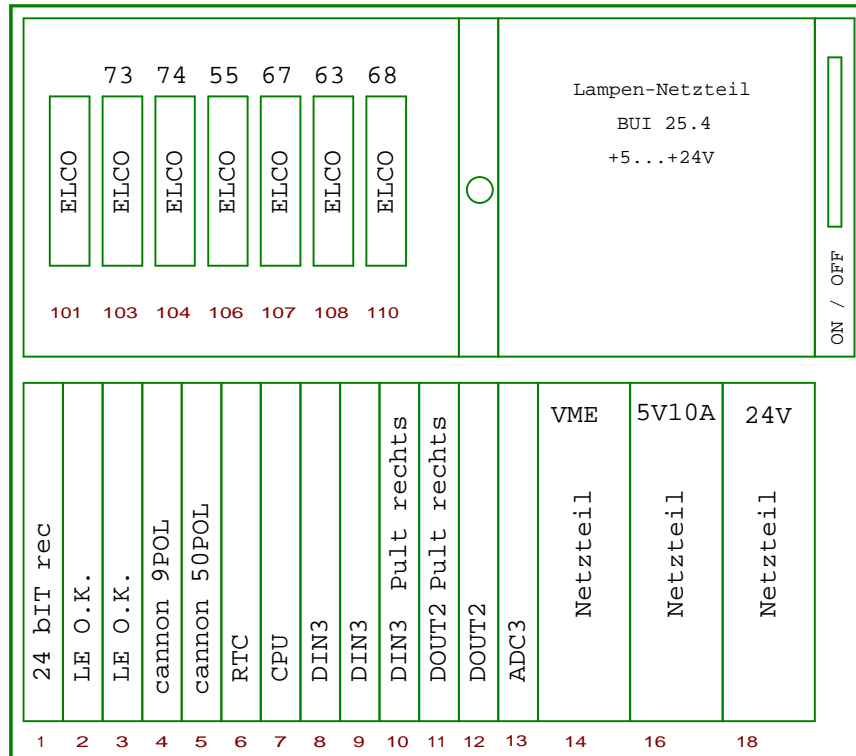


## VME 351 Desk



### INPUTS:

- 2,3 Dome-Azimut
- 4,5 Handset
- 6,7 Freigabe Magazinplätz
- 8 Signale von dem Magazinplätzen
- 12 Pulttasten, Stromversorgung Pult-Lampen
- 9-19 Pulttasten, Pult-Schlüsselschalter
- 20 Tasten Hydraulik

### OUTPUTS:

- 13-16 Pultlampen
- 17 Jochknebel
- 18-19 Kuppeltasten
- 20 Lampen Hydraulik
- 21 Lampen Kuppeltasten
- 22 Stecker zur SPS
- 23 Tasten REMOTE / LOCAL
- 24 Ein / Aus-Schaltung TECS 351 bis 355
- 25 Lights

Letzte Aktualisierung : 22.06.06

Zust.	Änderung	Datum	Name	Norm

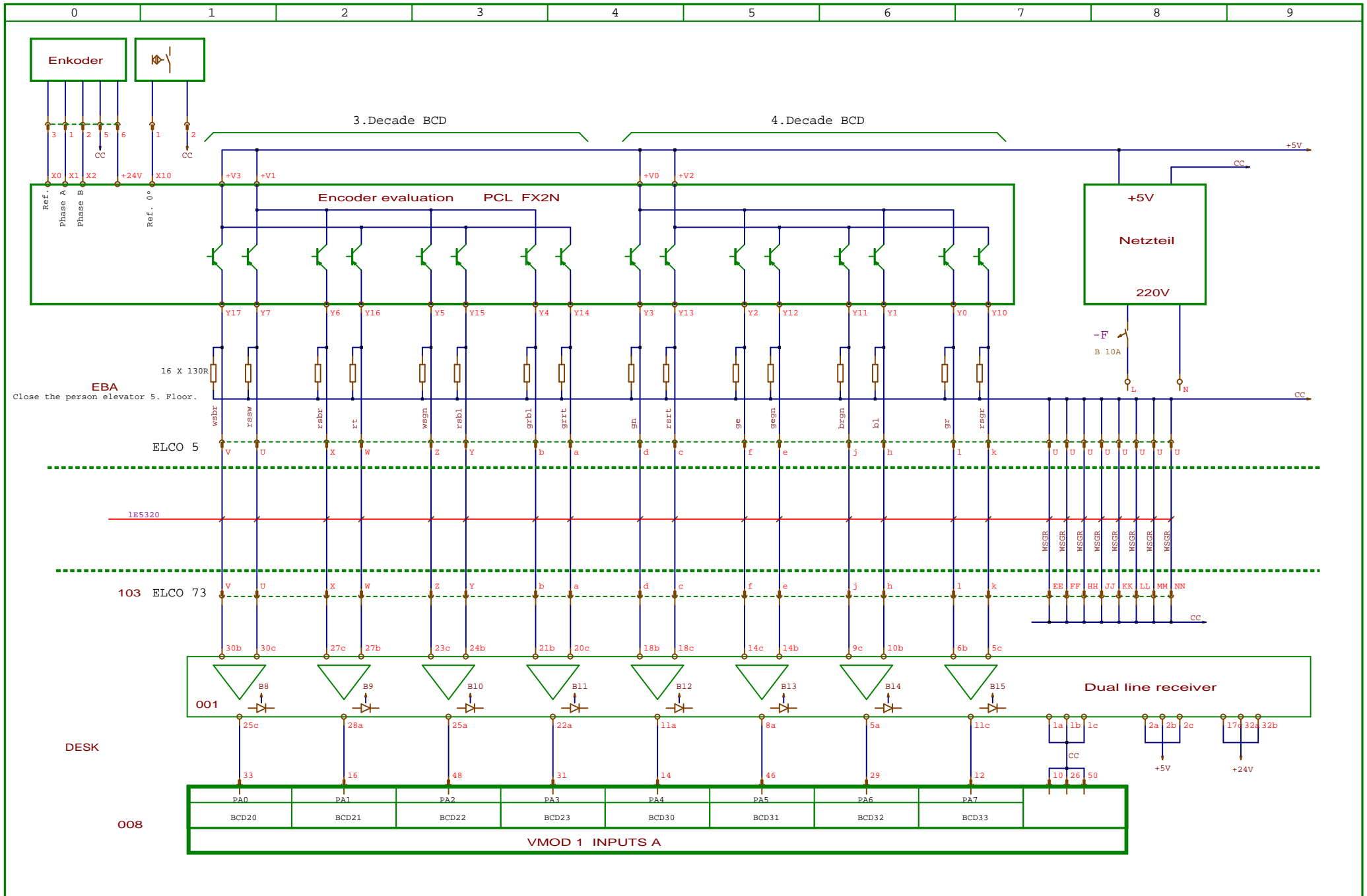
# 3.5m TELESCOP

MPIA  
CALAR ALTO



## VME 351 Desk

Blatt 1  
von 25 Bl.



Datum	10.09.03
Bearb.	W. MÜLLER
Gepr.	
Zust.	Änderung
Datum	Name
	Norm

**DOME - AZIMUT 3. + 4. Decade**

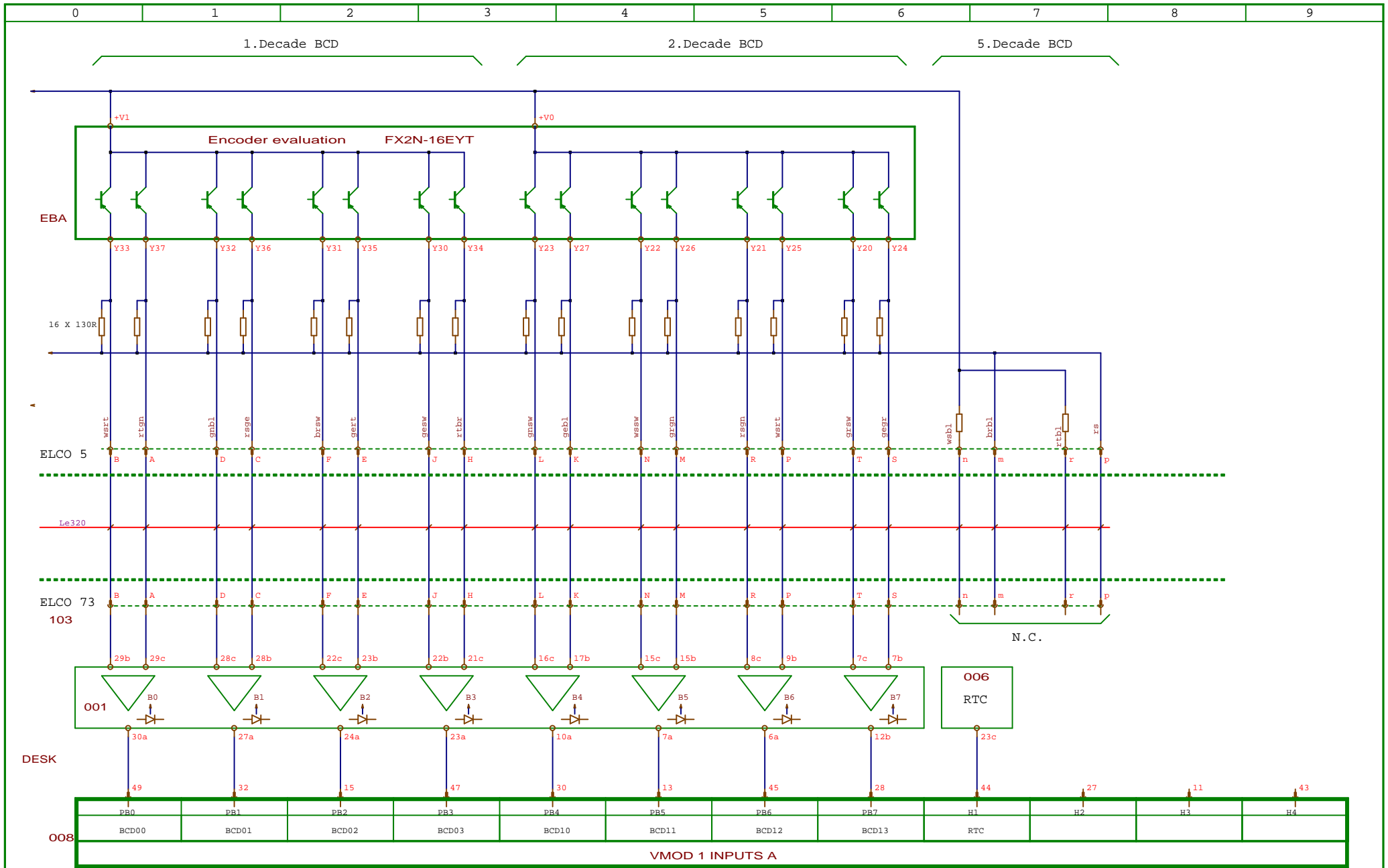
**MPIA  
CALAR ALTO**

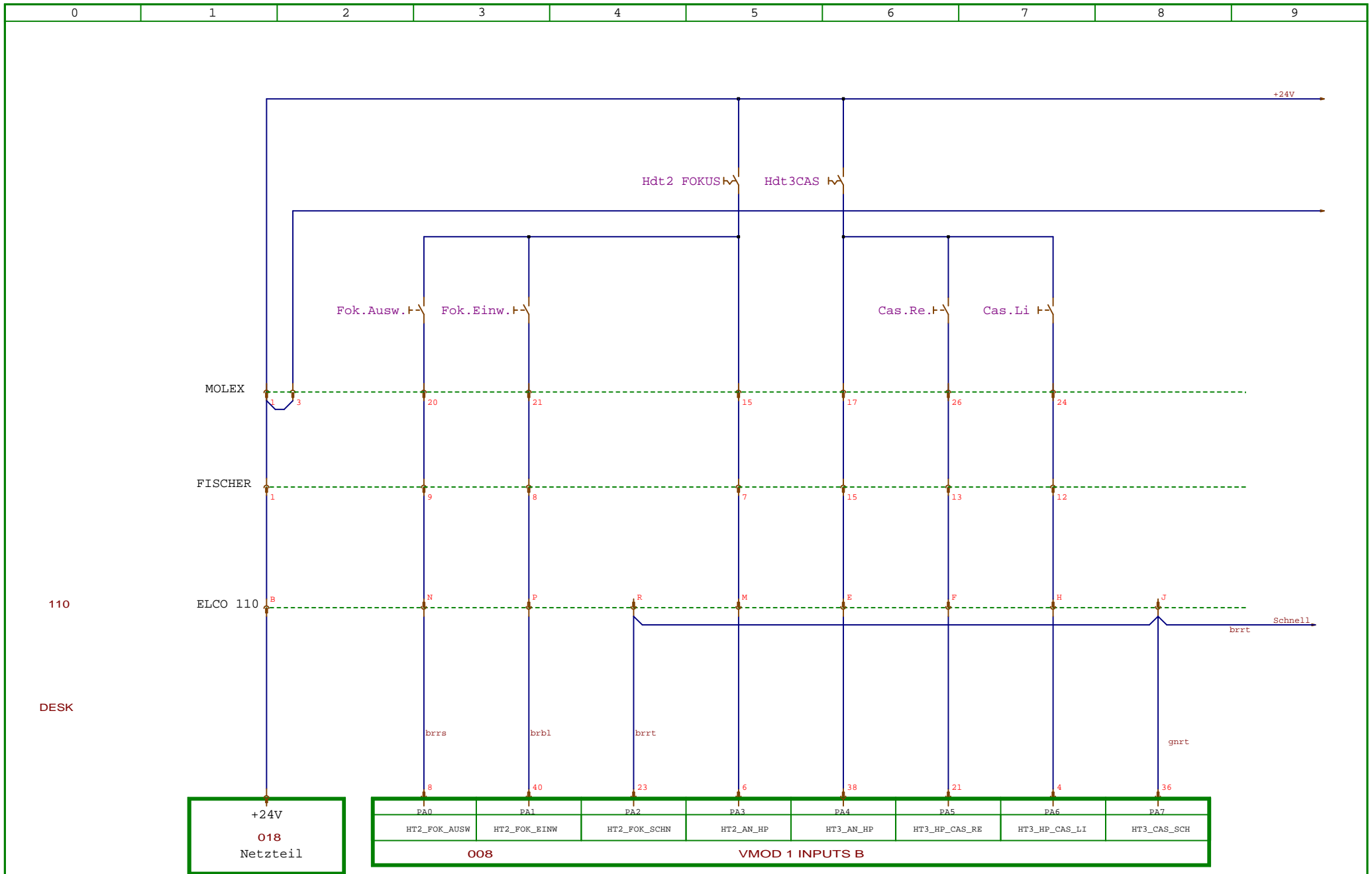


**3.5m TELESCOP**      **TECS351**

**INPUTS VMOD 1 DESK**

Blatt 2  
von 25 Bl.





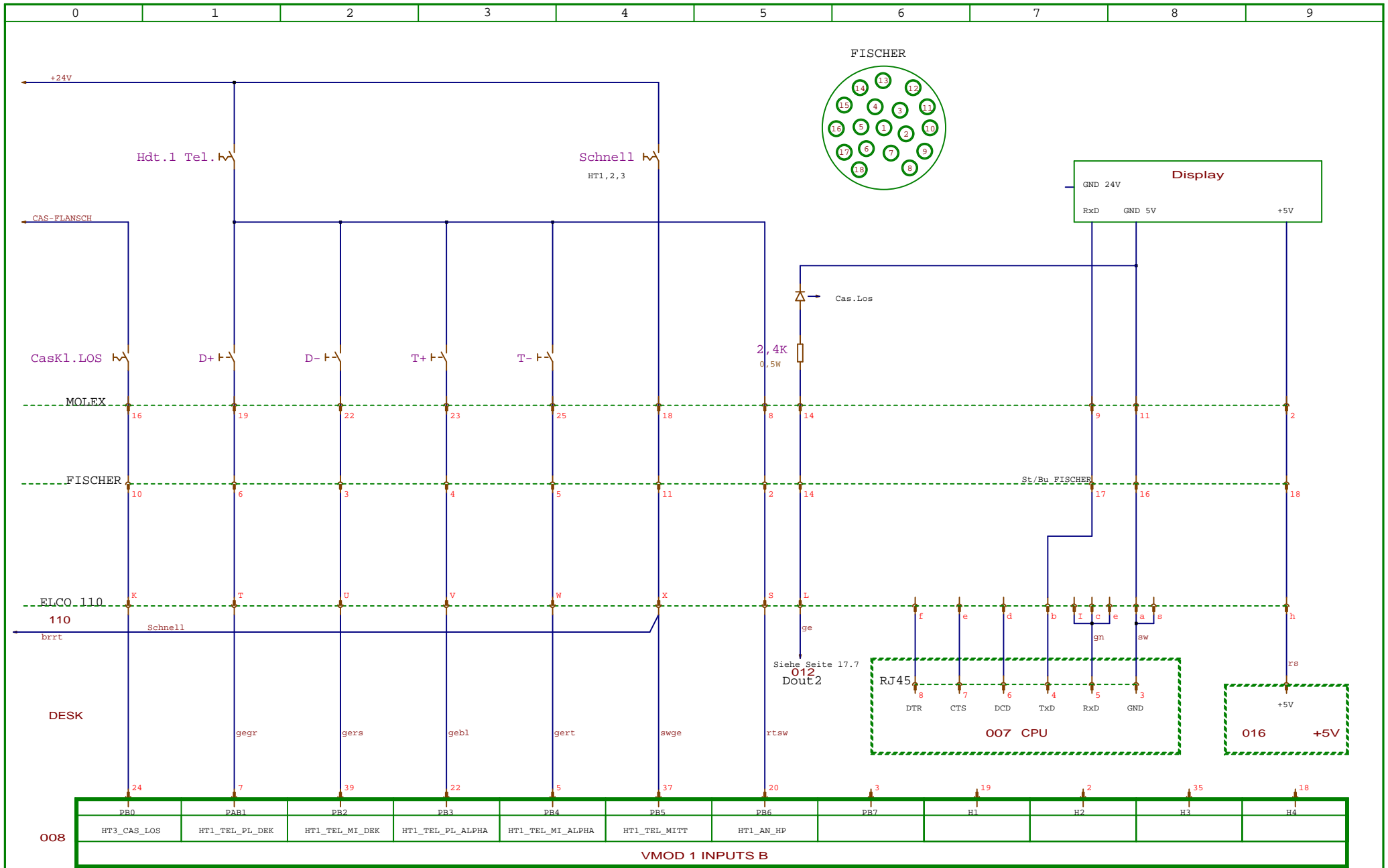
Datum	10.09.03
Bearb.	W. MÜLLER
Gepr.	
Zust.	
Änderung	
Datum	
Name	
Norm	

Handset, Focus, Cas.

MPIA  
CALAR ALTO



3.5m TELESKOP  
TECS351  
INPUTS VMOD 1 DESK  
Blatt 4  
von 25 Bl.



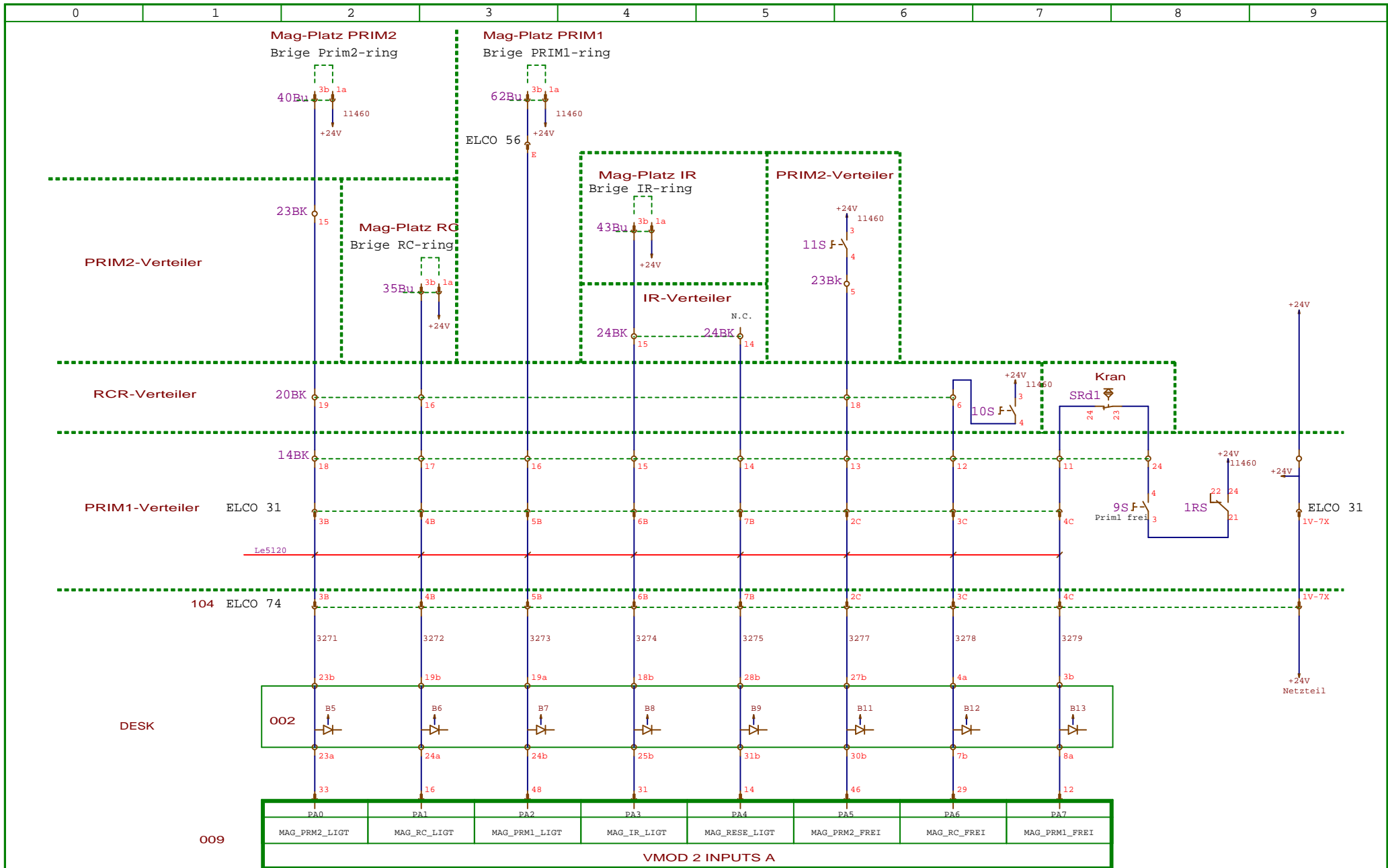
			Datum	10.09.03
			Bearb.	W. MÜLLER
			Gepr.	
Zust.	Änderung	Datum	Name	Norm

Handset, Focus, Cas.

MPIA  
CALAR ALTO



3.5m TELESKOP  
TECS351  
INPUTS VMOD 1 DESK  
Blatt 5  
von 25 Bl.



Datum	10.09.03
Bearb.	W. MÜLLER
Gepr.	
Zust.	Änderung
Datum	Name
Norm	

Release and messages magazin place

MPIA  
CALAR ALTO

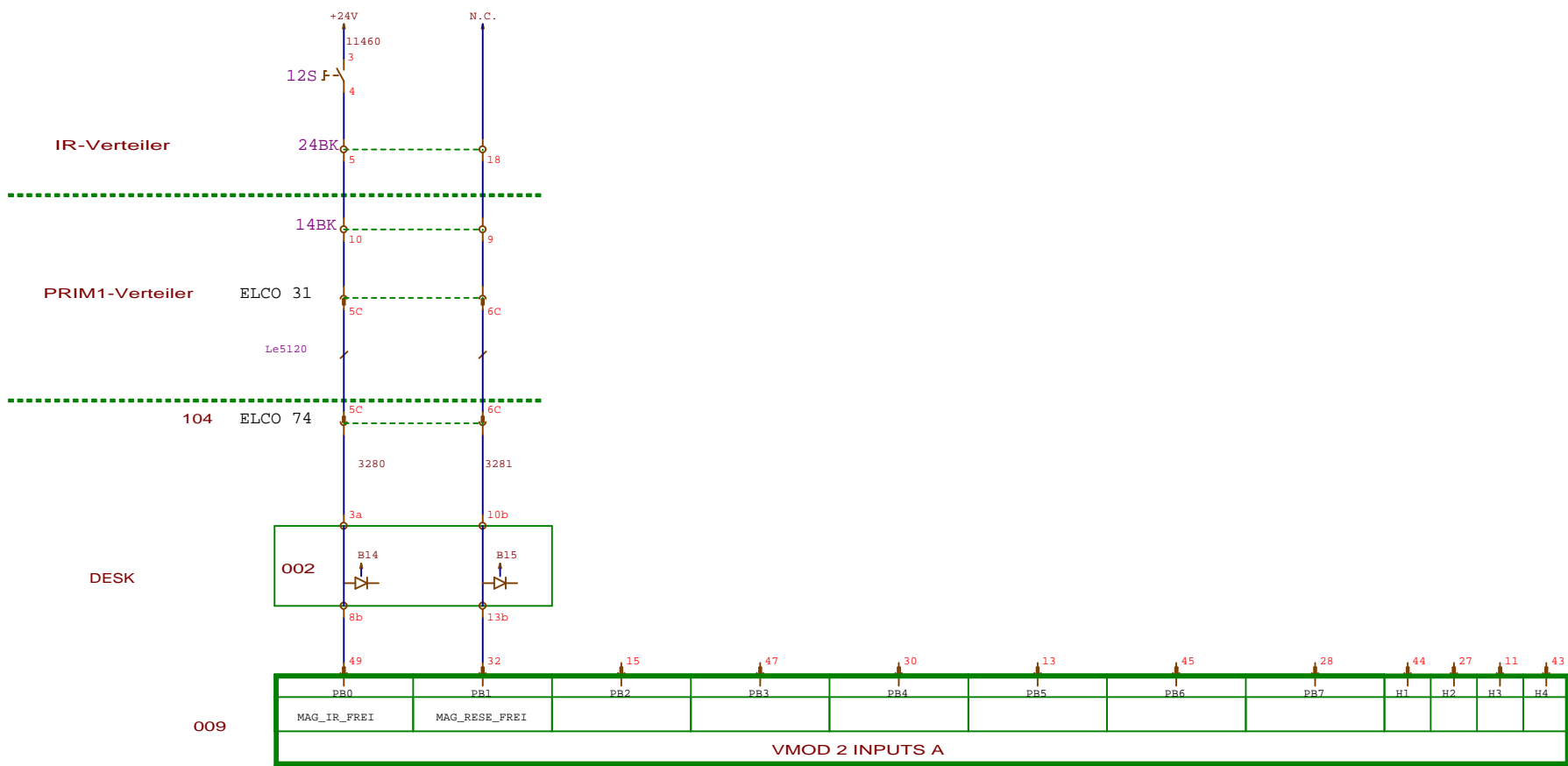


3.5m TELESKOP

TECS351

INPUTS VMOD 2 DESK

Blatt 6  
von 25 Bl.



				Datum	10.09.03
				Bearb.	W. MÜLLER
				Gepr.	
Zust.	Änderung	Datum	Name	Norm	

Release at the magazin place

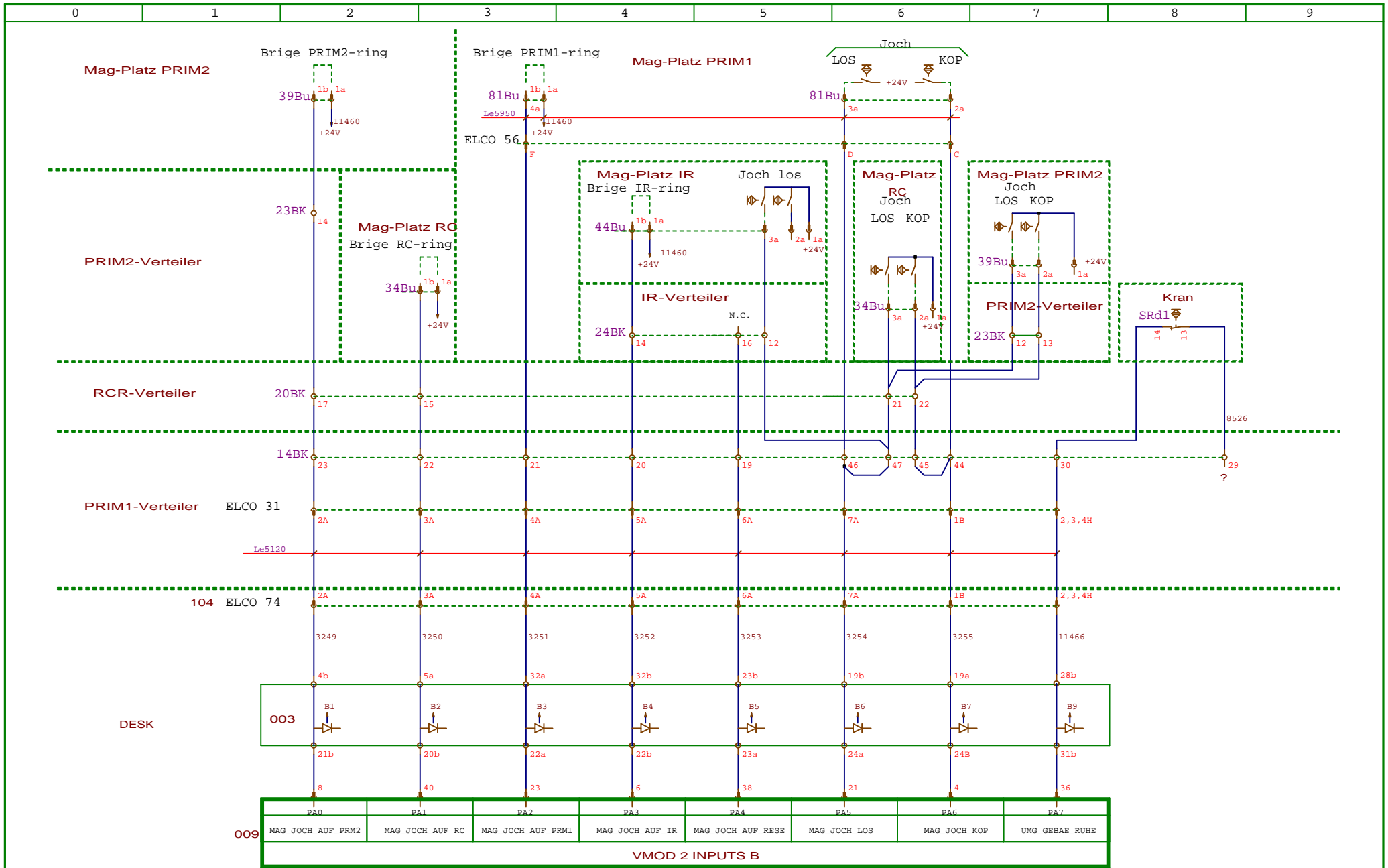
**MPIA  
CALAR ALTO**



3.5m TELESKOP  
INPUTS VMOD 2 DESK

**TECS351**

Blatt 7  
von 25 Bl.



			Datum	10.09.03
			Bearb.	W. MÜLLER
			Gepr.	
Zust.	Änderung	Datum	Name	Norm

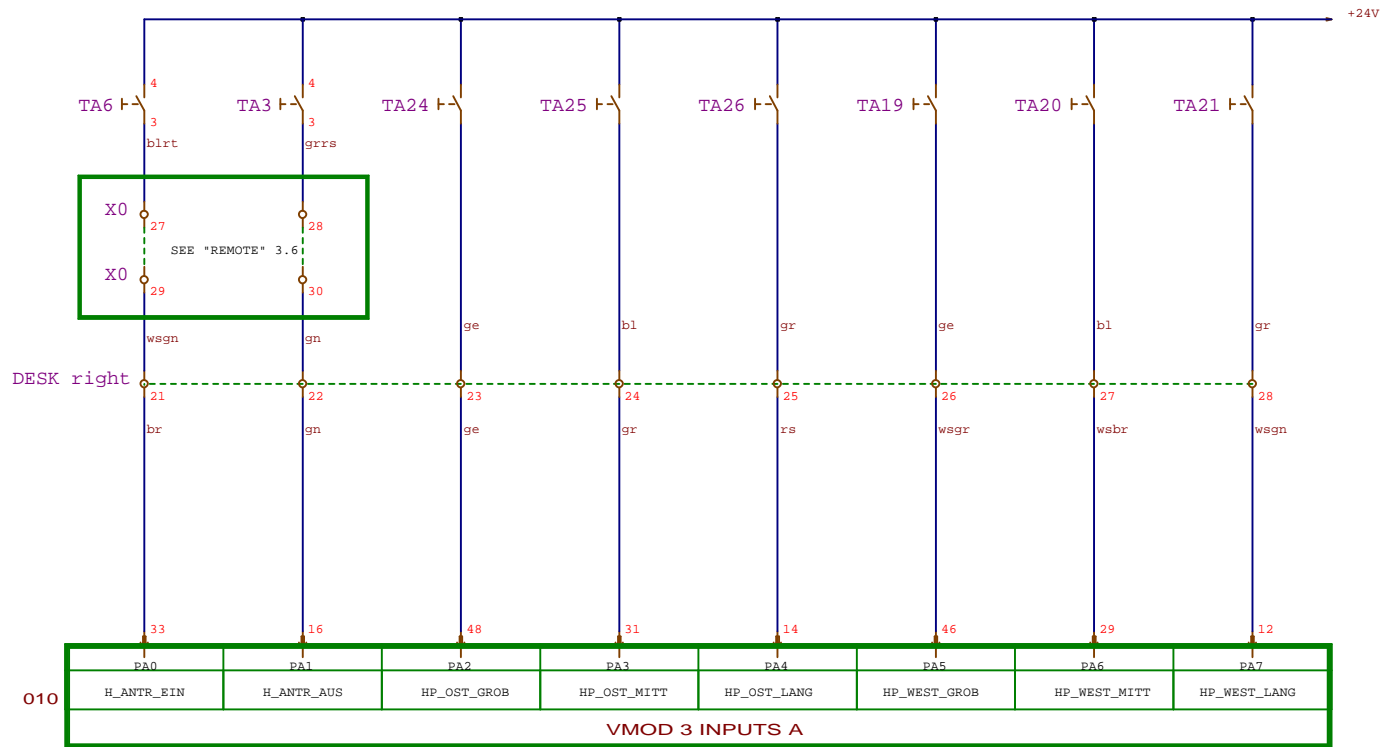
Messages yoke

**MPIA  
CALAR ALTO**



3.5m TELESKOP	TECS351
INPUTS VMOD 2 DESK	
Blatt 8 von 25 Bl.	



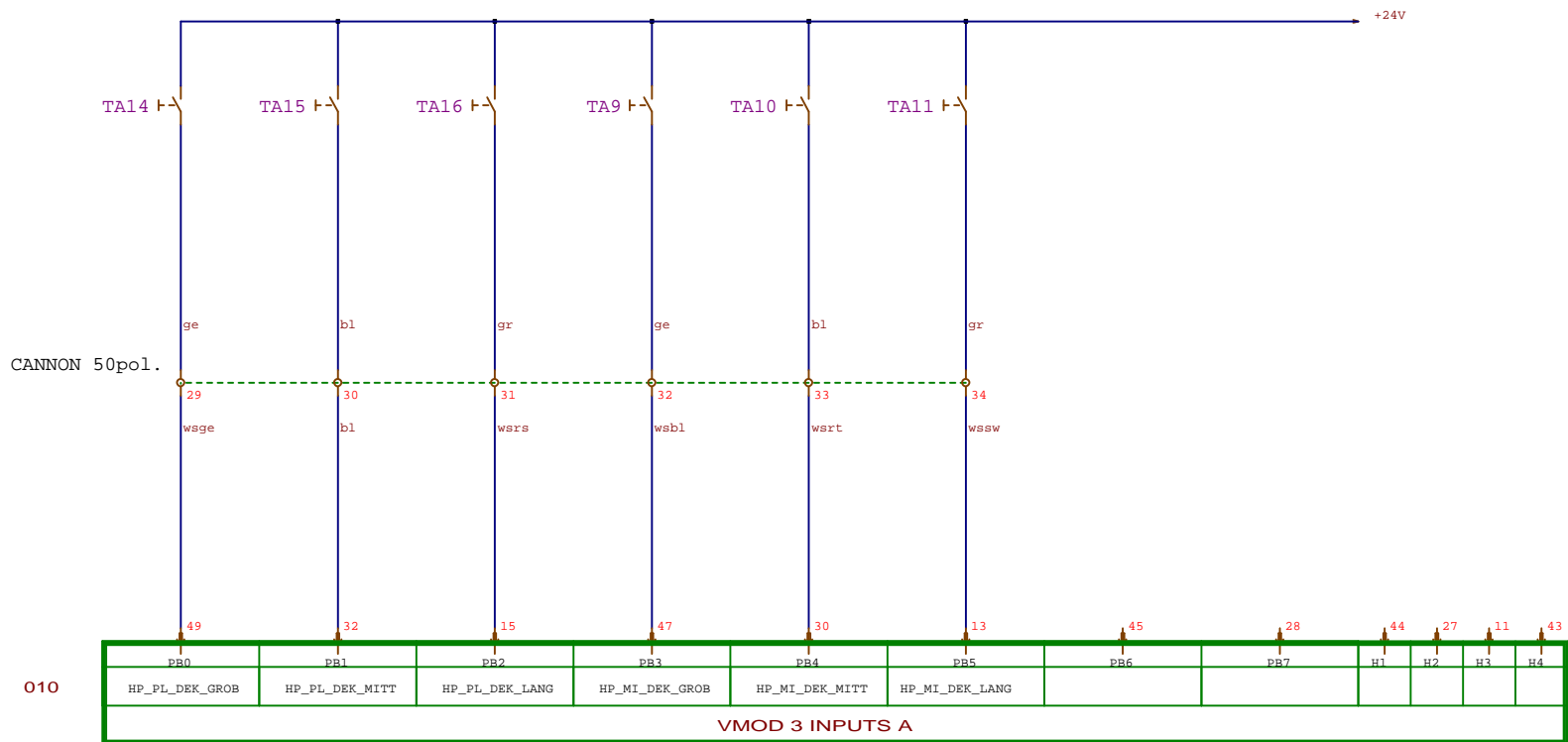


				Datum	10.09.03
				Bearb.	W. MÜLLER
				Gepr.	
Zust.	Änderung	Datum	Name	Norm	

BOTTOMS - DESK

MPIA  
CALAR ALTO

3.5m TELESKOP	TECS351
VMOD 3 INPUTS A desk	
Blatt 9 von 25 Bl.	

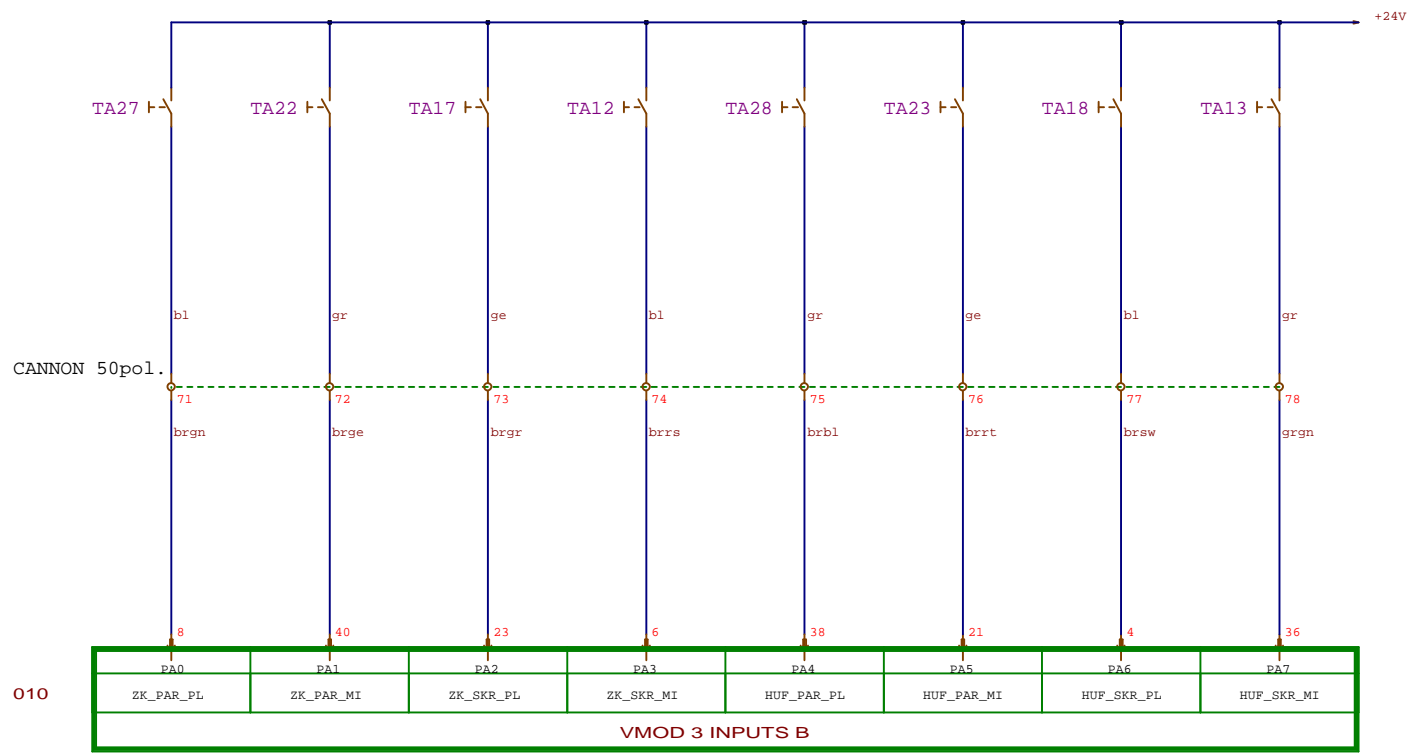


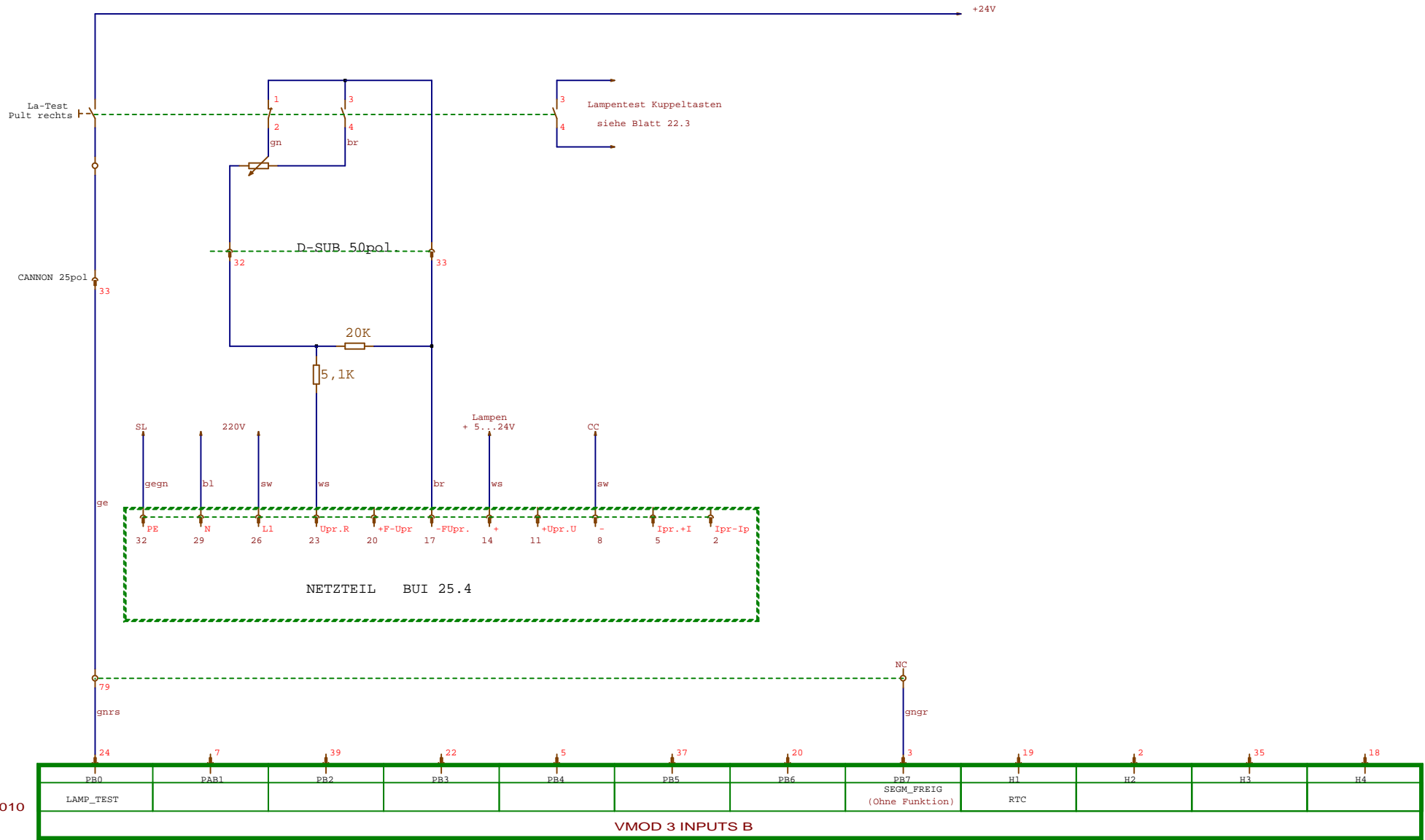
				Datum	10.09.03
				Bearb.	W. MÜLLER
				Gepr.	
Zust.	Änderung	Datum	Name	Norm	

**BOTTOMS - DESK**

**MPIA  
CALAR ALTO**

3.5m TELESKOP	TECS351
VMOD 3 INPUTS A desk	
Blatt 10 von 25 Bl.	





010

PB0	PB1	PB2	PB3	PB4	PB5	PB6	PB7	H1	H2	H3	H4
LAMP_TEST							SEGM_FREIG (Ohne Funktion)	RTC			
<b>VMOD 3 INPUTS B</b>											

Datum	10.09.03
Bearb.	W. MÜLLER
Gepr.	
Zust.	Änderung
Datum	Name
Norm	

**BUTTONS - DESK**

**MPIA  
CALAR ALTO**

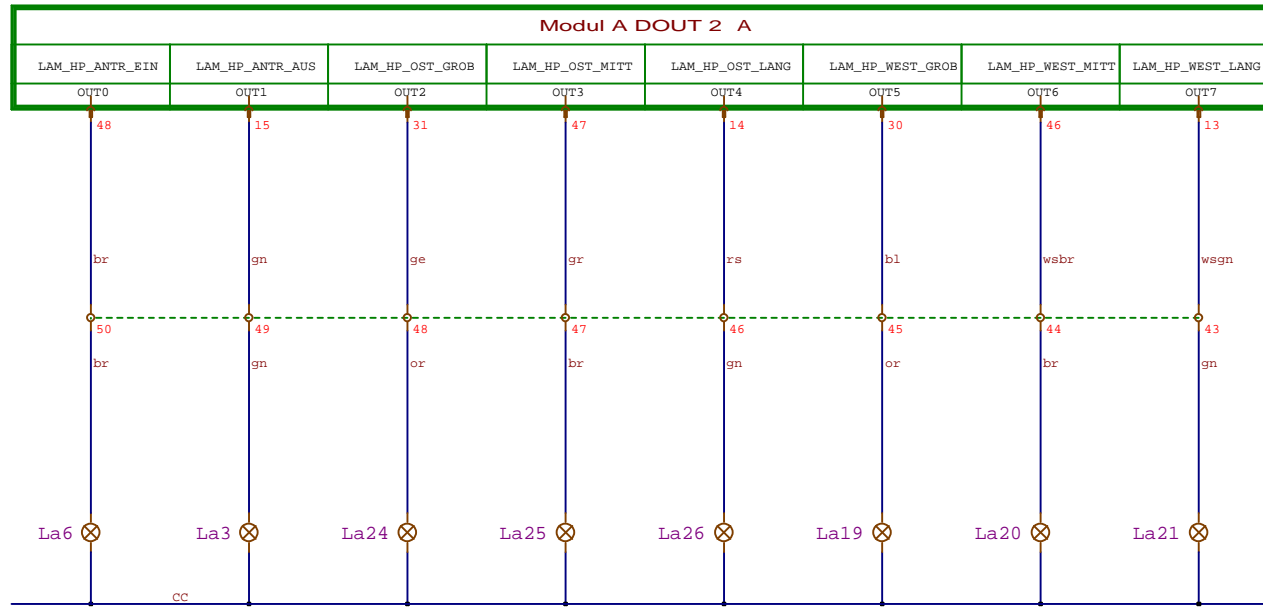


**3.5m TELESKOP**      **TECS351**

**VMOD 3 INPUTS B desk**

Blatt 12  
von 25 Bl.

011



			Datum	10.09.03
			Bearb.	W. MÜLLER
			Gepr.	
Zust.	Änderung	Datum	Name	Norm

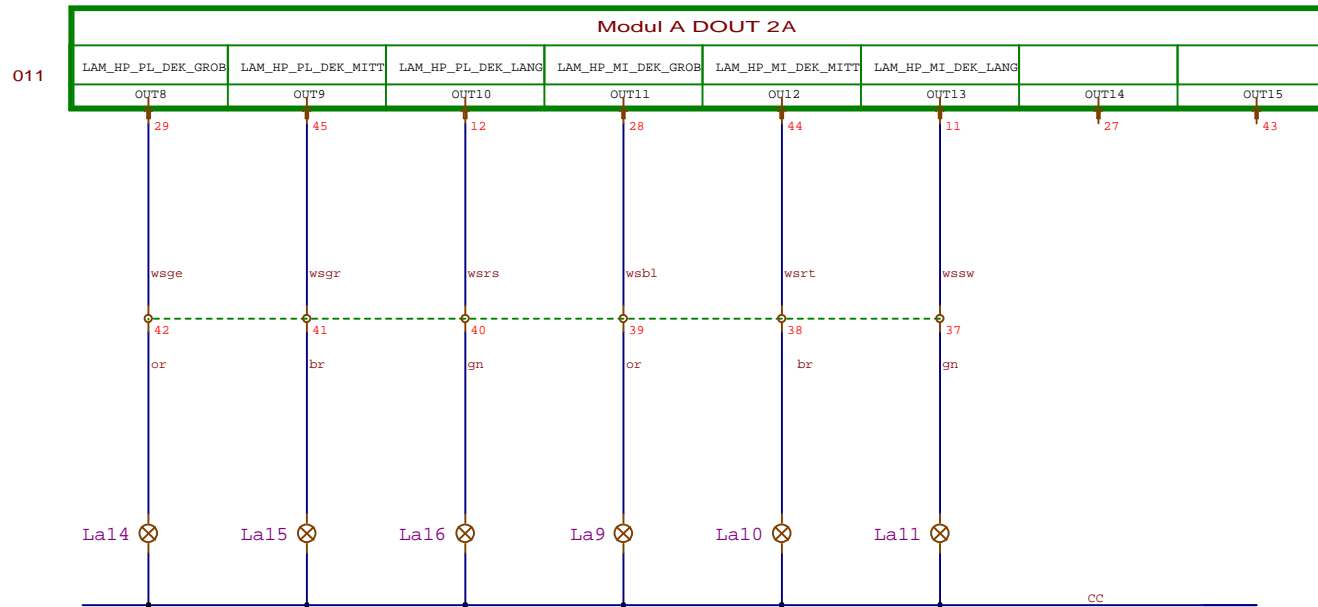
Lamps-Desk

MPIA  
CALAR ALTO

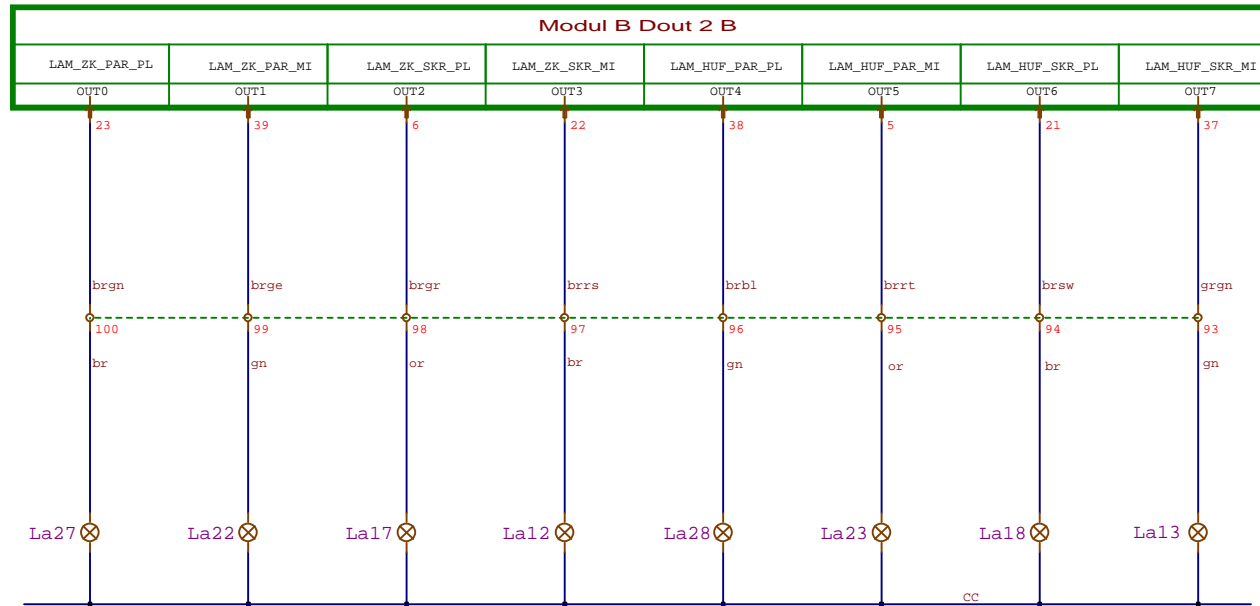


3.5m TELESKOP  
VMOD 3D OUTPUTS desk

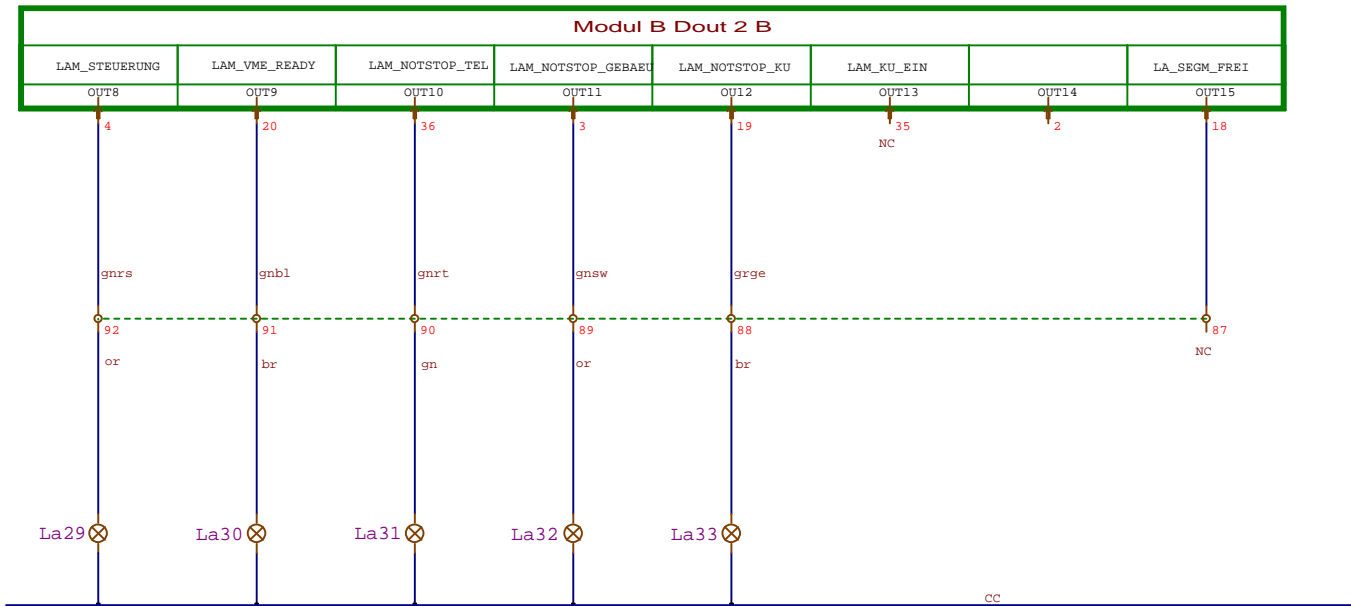
TECS351  
Blatt 13  
von 25 Bl.



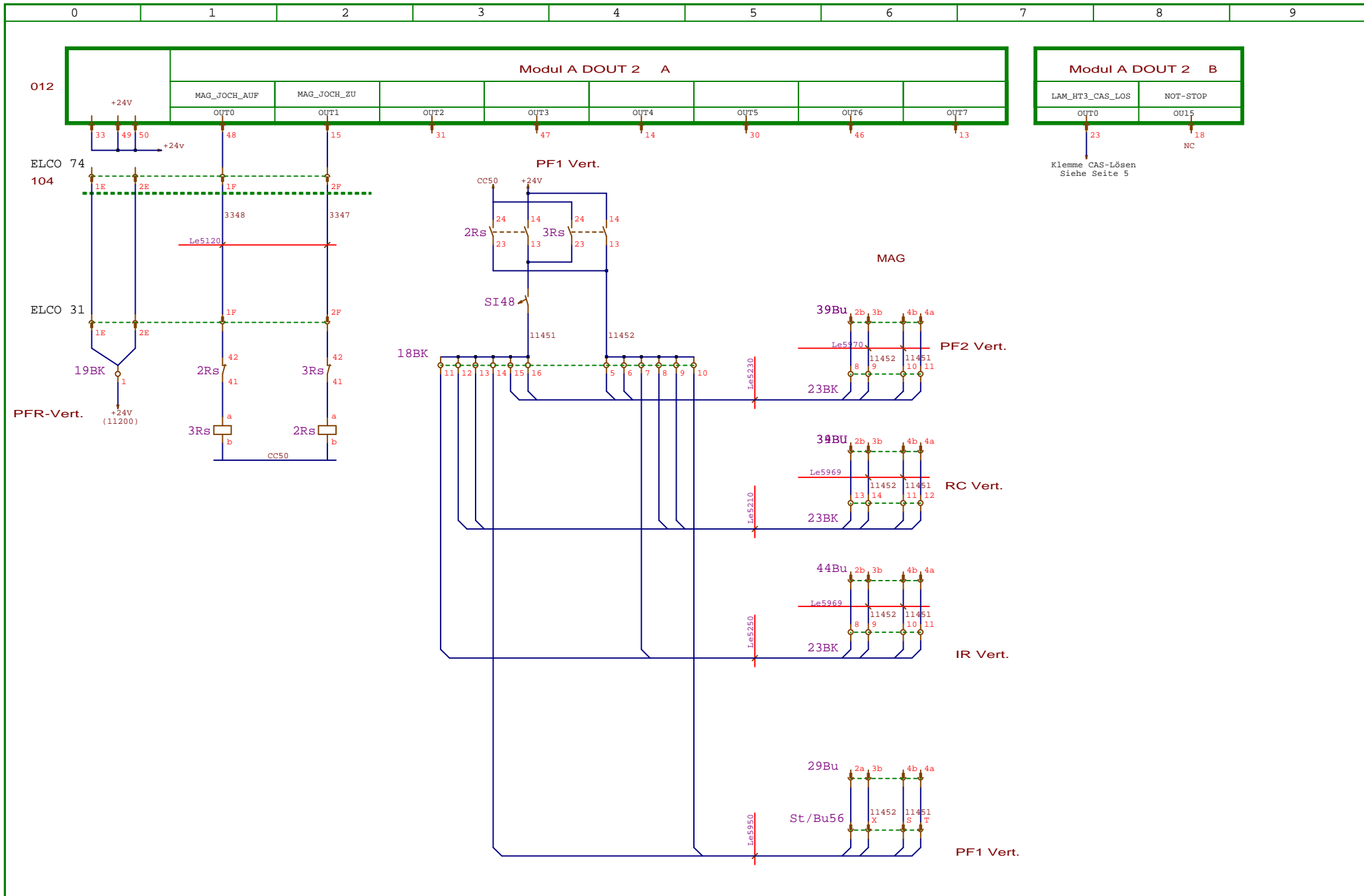
011



O11







				Datum	10.09.03
				Bearb.	W. MÜLLER
				Gepr.	
Zust.	Änderung	Datum	Name	Norm	

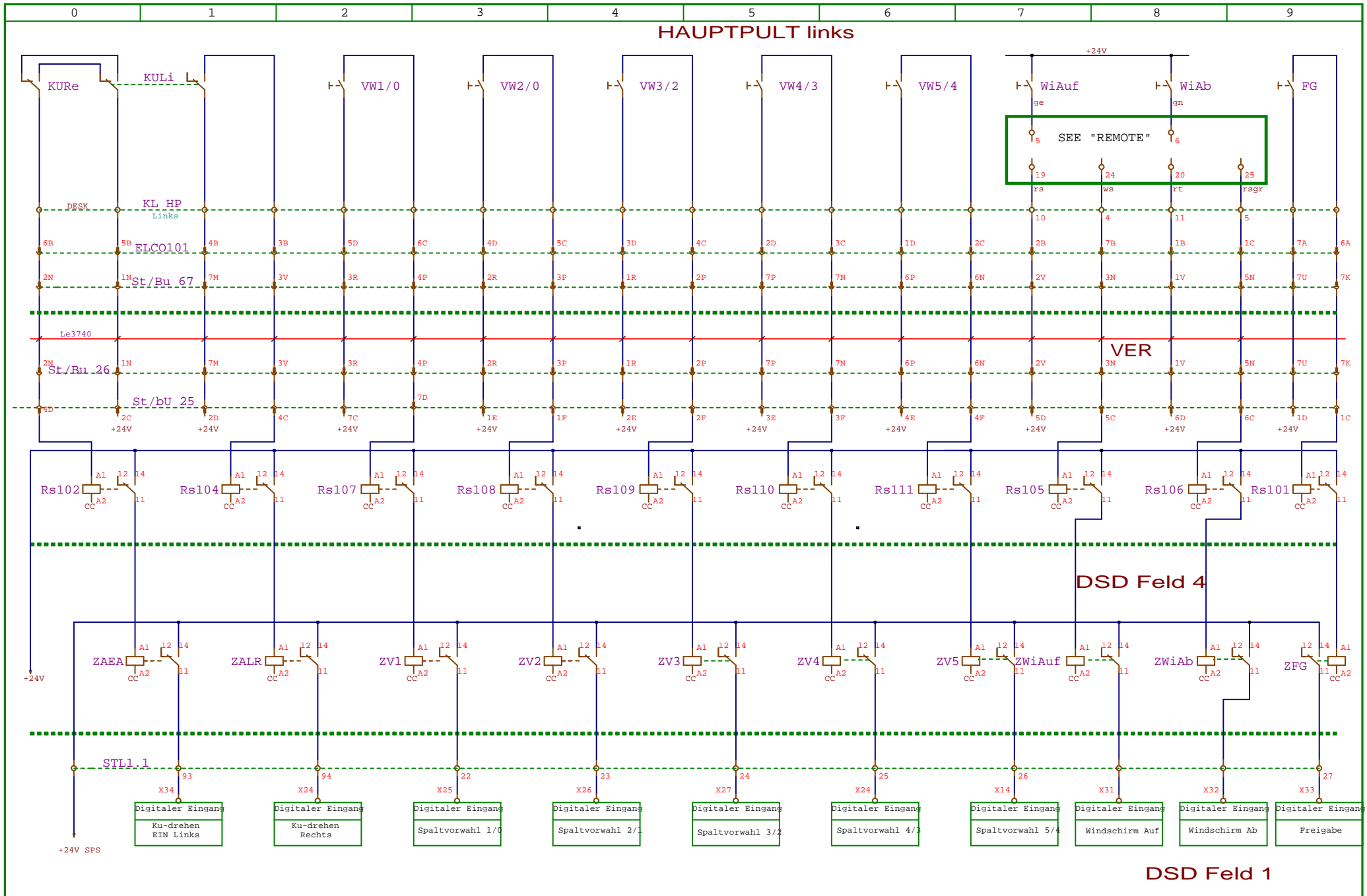
Joch-Knebel

MPIA  
CALAR ALTO



3.5m TELESKOP  
VMOD 3D OUTPUTS desk

TECS351  
Blatt 17  
von 25 Bl.



Datum	18.06.03
Bearb.	W. Müller
Gepr.	
Zust.	Änderung
Datum	Name
	Norm

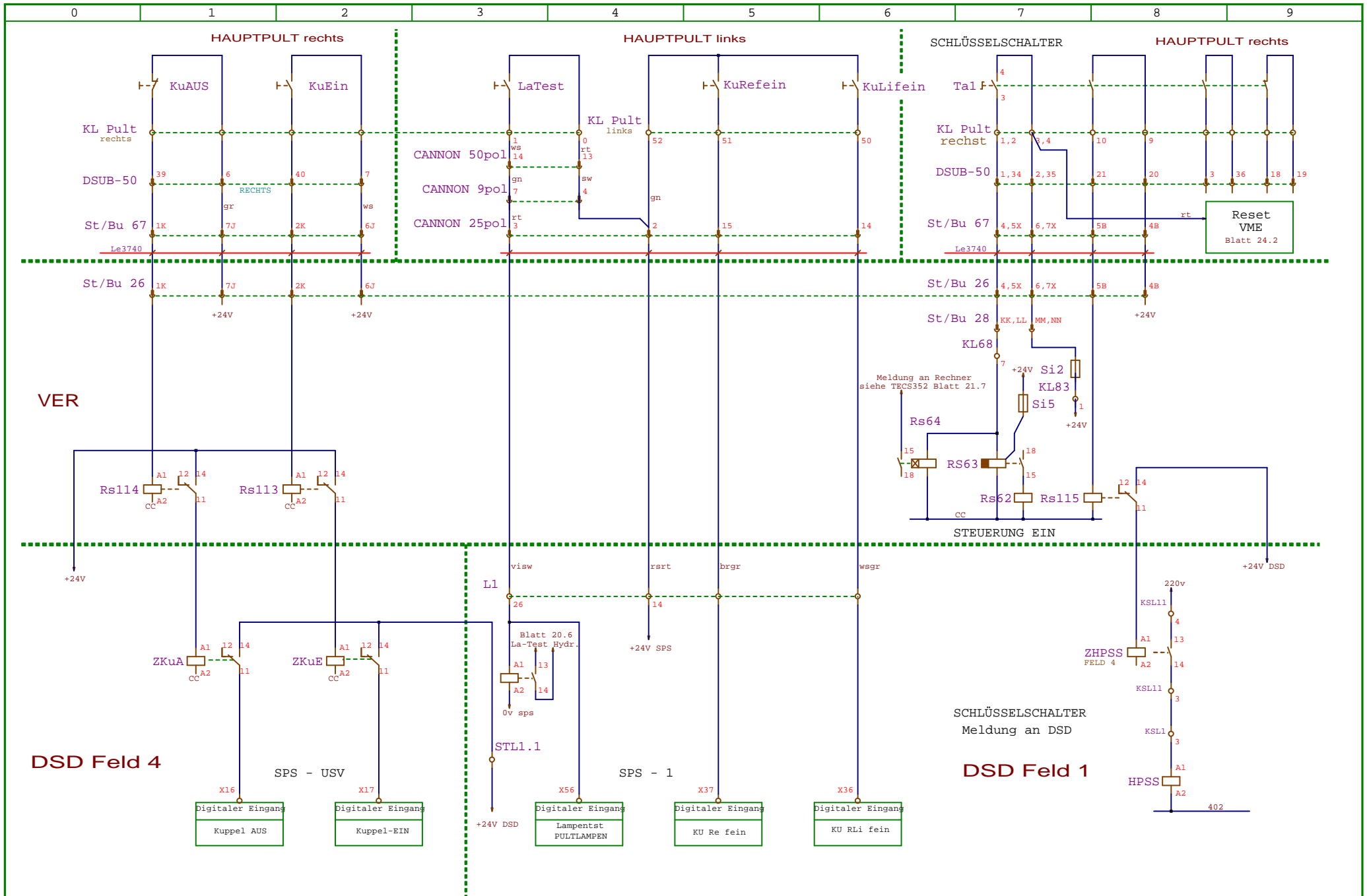
**Kuppeltasten**

**MPIA  
CALAR ALTO**



3.5m Teleskop  
**Hauptpult**

**TECS351**  
Blatt 18  
von 25 Bl.



				Datum	18.06.03
				Bearb.	W. Müller
				Gepr.	
Zust.	Änderung	Datum	Name	Norm	

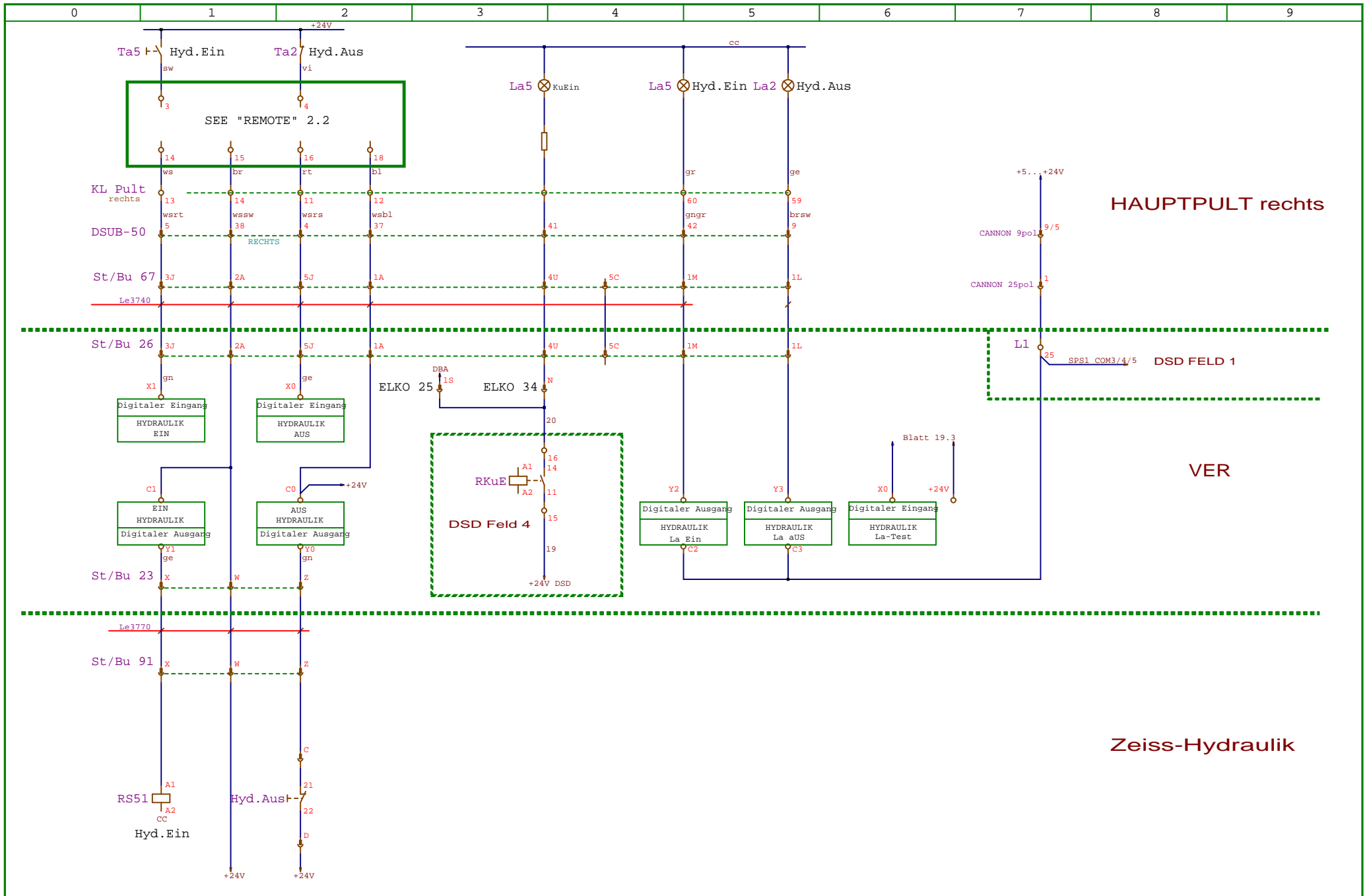
**Kuppeltasten**

**MPIA  
CALAR ALTO**



**3.5m Teleskop  
Hauptpult**

**TECS351**  
Blatt 19  
von 25 Bl.



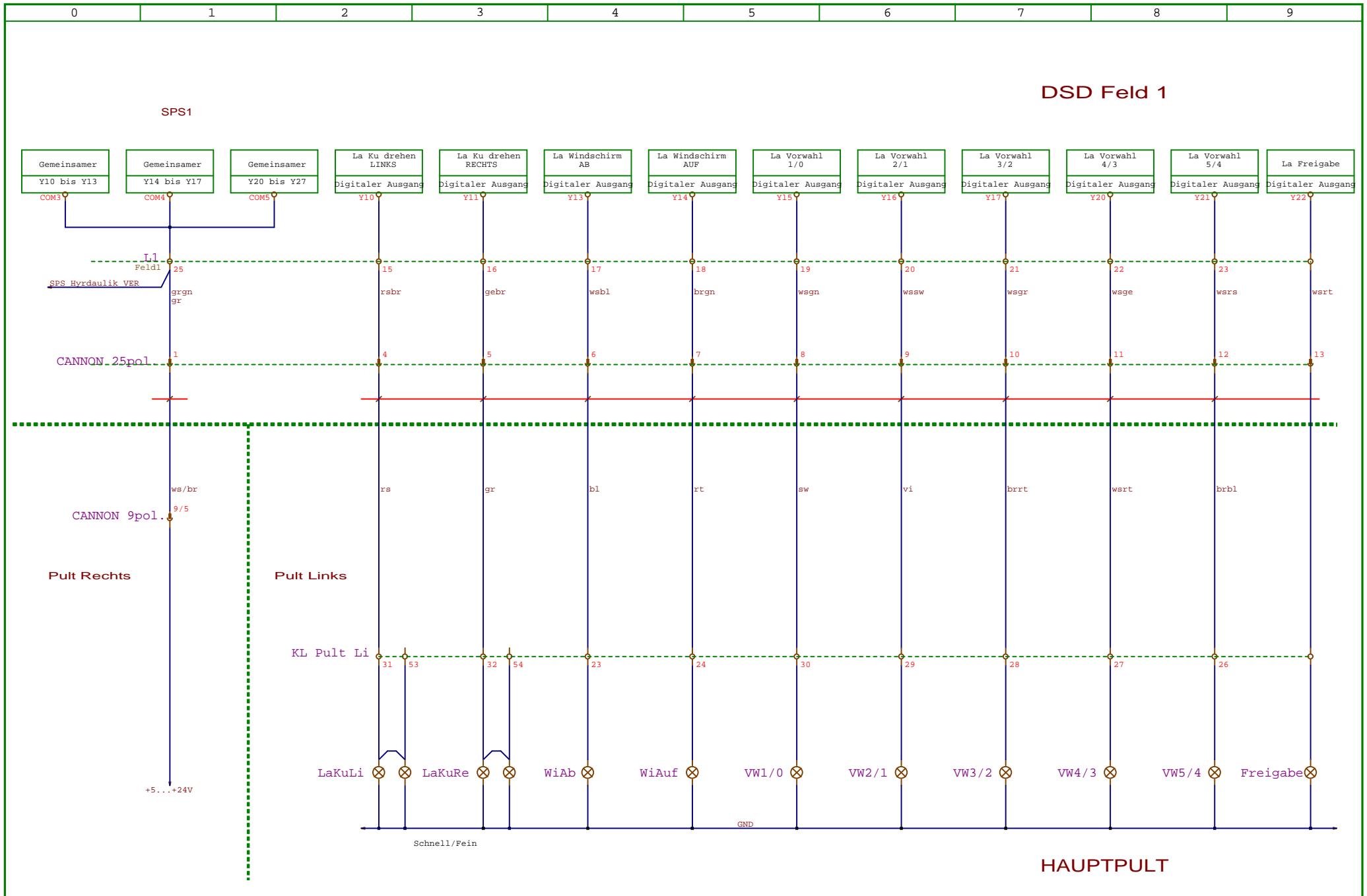
Datum	18.06.03
Bearb.	W. Müller
Gepr.	
Zust.	
Änderung	
Datum	
Name	
Norm	

## Kuppeltasten Hydraulik

MPIA  
CALAR ALTO



3.5m Teleskop	TECS351
Hauptpult	Blatt 20 von 25 Bl.



Datum	18.06.03
Bearb.	W. Müller
Gepr.	
Zust.	Änderung
Datum	Name
Norm	

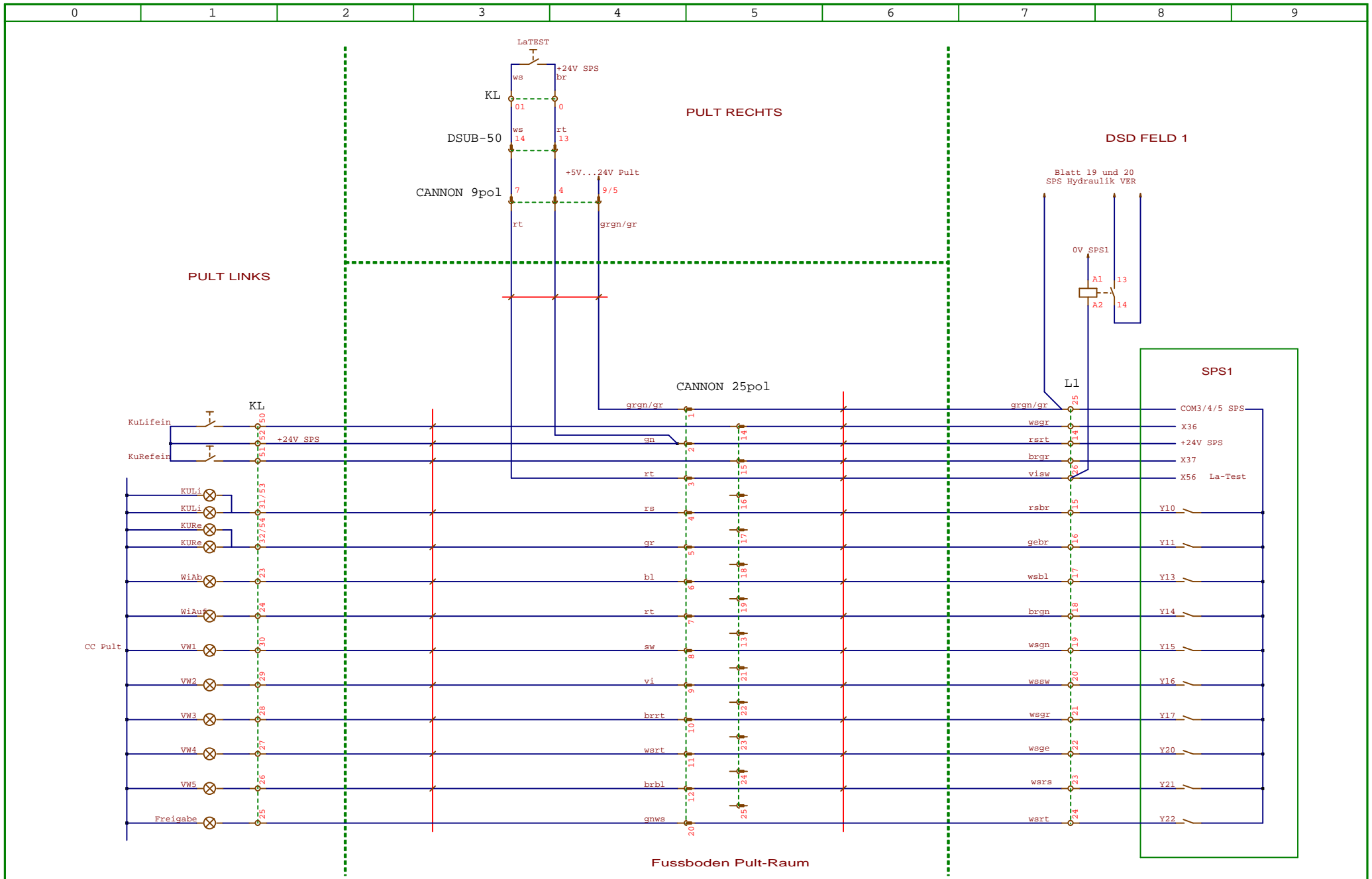
Kuppel- Tastenlampen

MPIA  
CALAR ALTO



3.5m Teleskop  
Hauptpult

TECS351  
Blatt 21  
von 25 Bl.



			Datum	01.10.03
			Bearb.	W.MÜLLER
			Gepr.	
Zust.	Änderung	Datum	Name	Norm

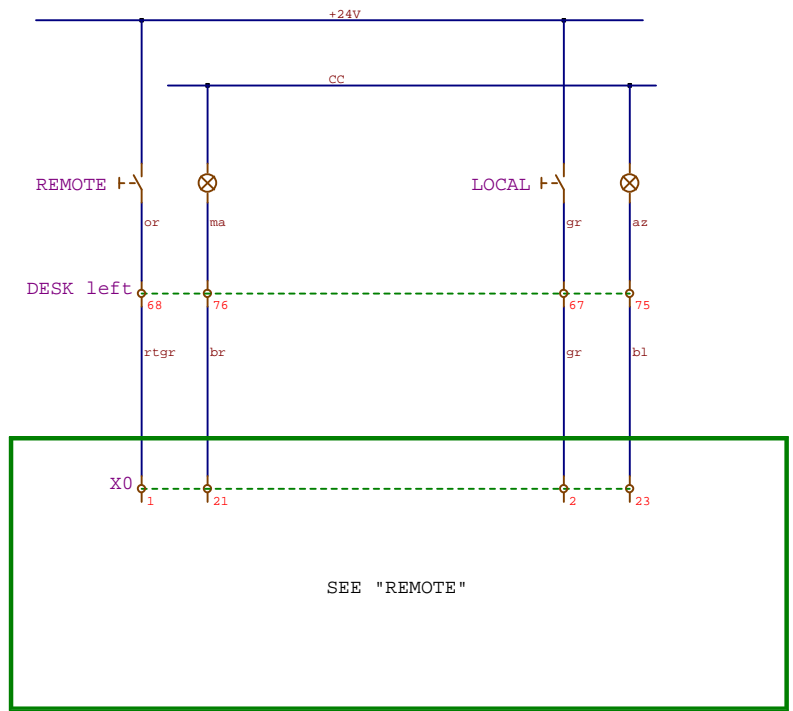
**Stecker-Pult**

**MPIA  
CALAR ALTO**



3.5m Teleskop  
**neues PULT**

**TECS351**  
Blatt 22  
von 25 Bl.



SEE "REMOTE"

			Datum	18.06.03
			Bearb.	W. Müller
			Gepr.	
Zust.	Änderung	Datum	Name	Norm

Tasten REMOTE / LOCAL

MPIA  
**CALAR ALTO**

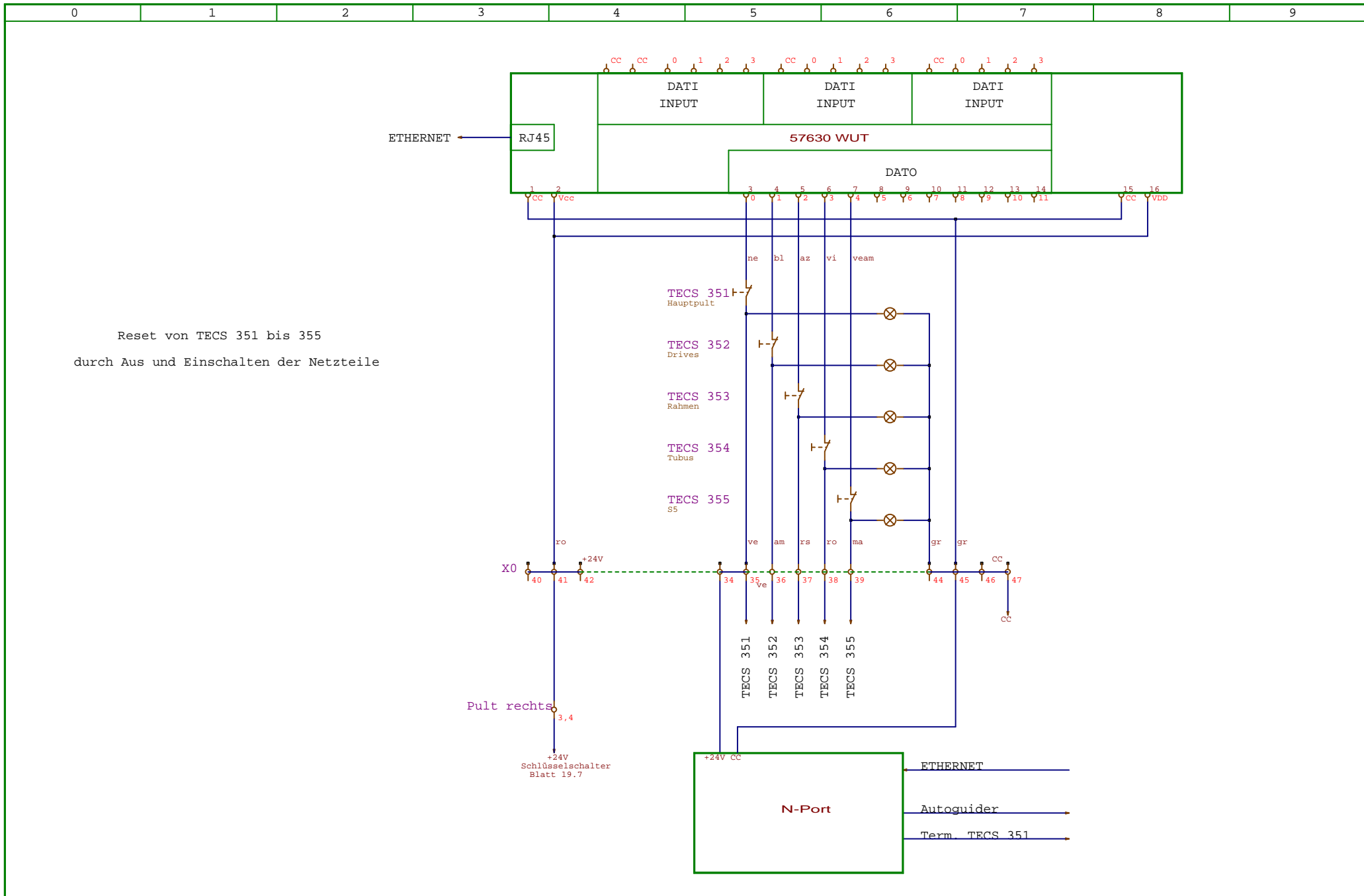


3.5m Teleskop

TECS351

Hauptpult

Blatt 23  
von 25 Bl.



			Datum	18.06.03
			Bearb.	W. Müller
			Gepr.	
Zust.	Änderung	Datum	Name	Norm

Ein / Aus-Schaltung TECS 351 bis 355

MPIA  
CALAR ALTO



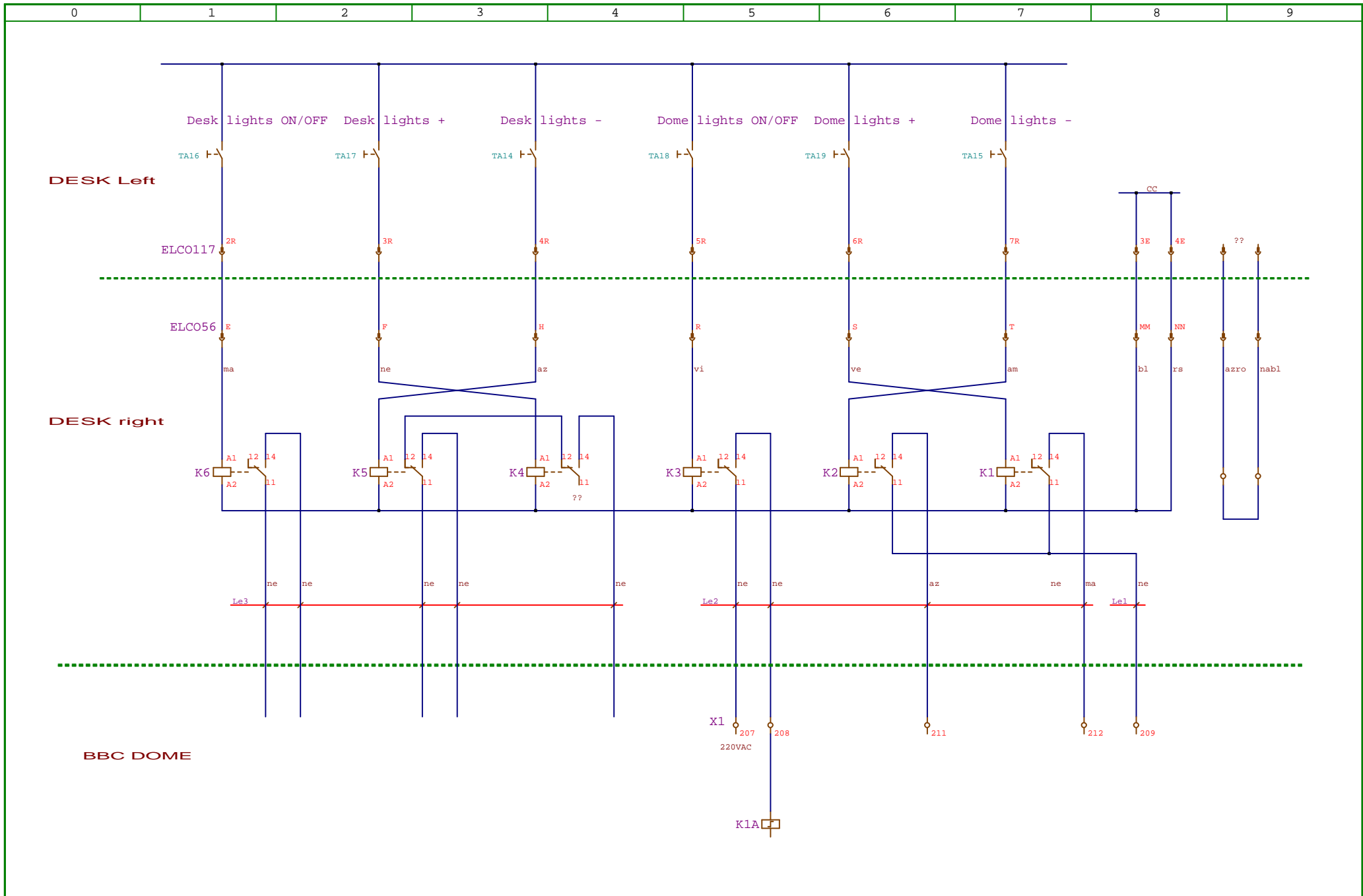
3.5m Teleskop

TECS351

Hauptpult

Blatt 24  
von 25 Bl.





			Datum	18.06.03
			Bearb.	W. Müller
			Gepr.	
Zust.	Änderung	Datum	Name	Norm

**LIGHTS**

**MPIA  
CALAR ALTO**



3.5m Teleskop  
Hauptpult

**TECS351**  
Blatt 25  
von 25 Bl.