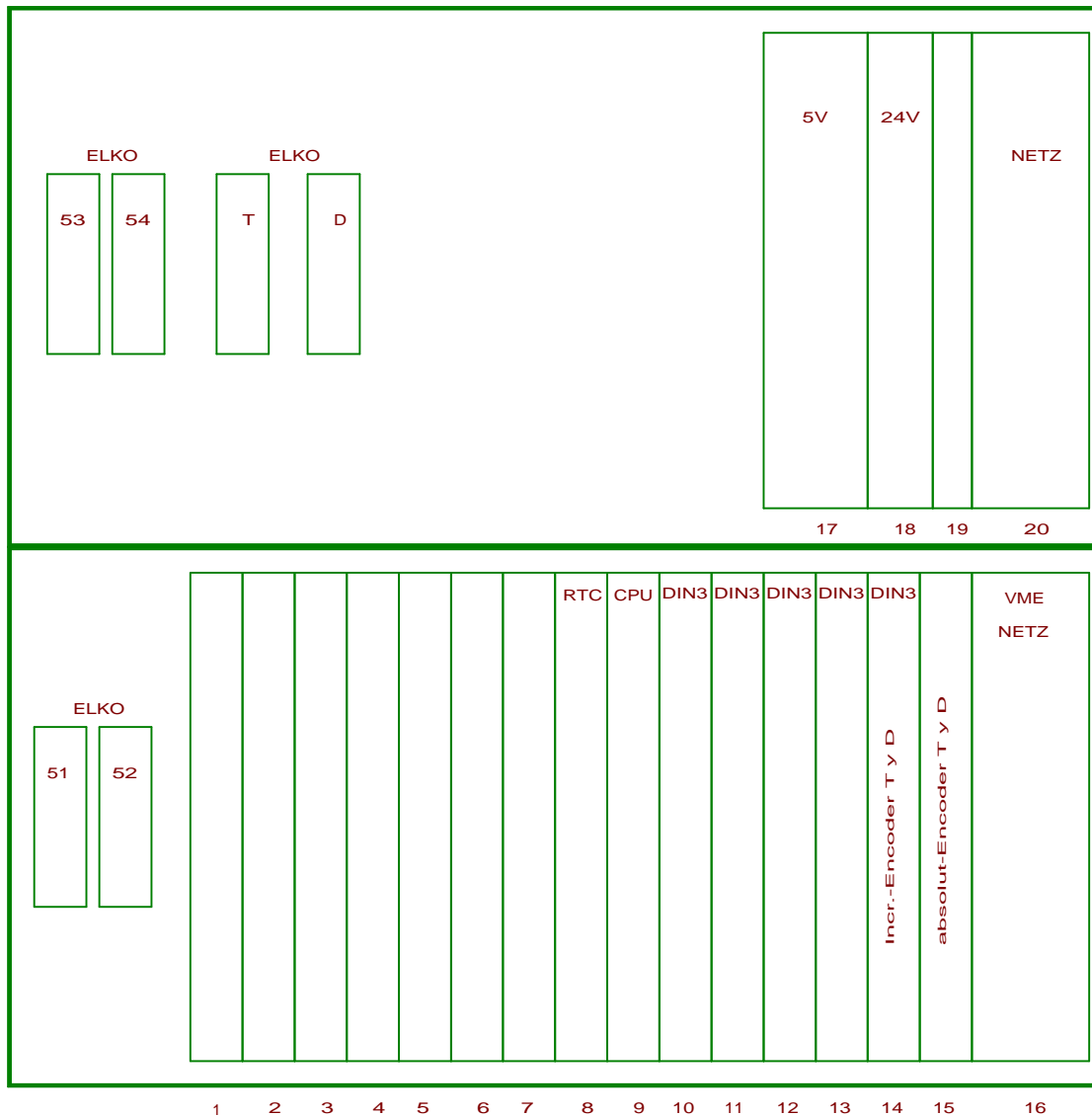


VME 353 Yoke



INPUTS:

- 2 Position Gewichte HUF_SKR
- 3 Position Gewichte HUF_PAR
- 4 Druck D-Ostlager, RTC
- 5 Temperatur D-Ostlager
- 6 Druck D-Westlager
- 7 TEMP_D_TWIST
- 8 D_POSITION SB1
- 9 D_POSITION SB2
- 10 -
- 11 -
- 12 T_POSITION SB1
- 13 -
- 14 Endlagen D, Block D, Zenit D
- 15 Endlagen Gewichte

OUTPUTS:

- 16 Antriebe Gewichte,
Puls Druck West, Puls Ost

Letzte Aktualisierung : 22.06.06

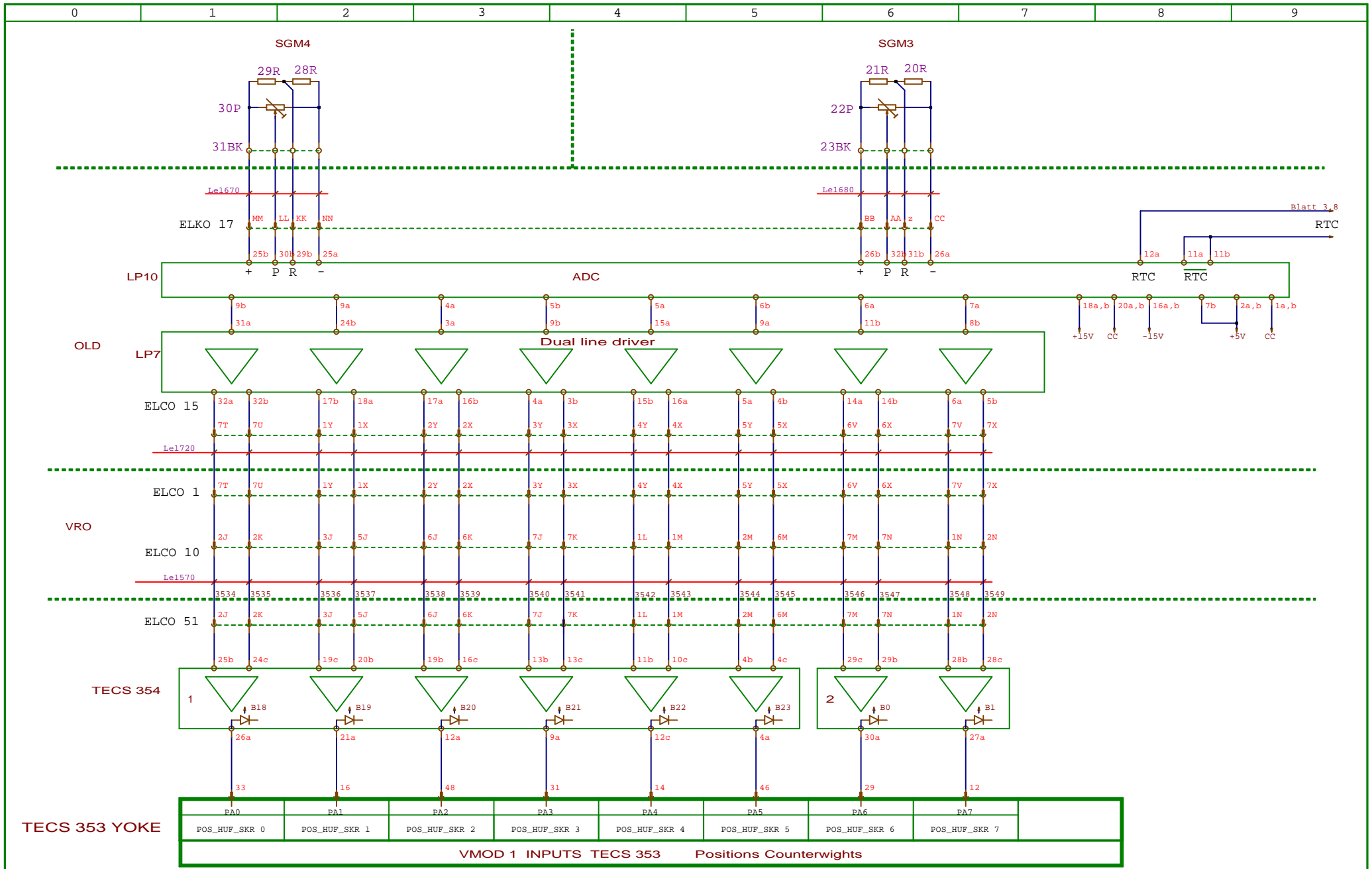
Zust.	Änderung	Datum	Name	Norm

3.5m TELESCOP

MPIA
CALAR ALTO



VME 353 Yoke



Datum	10.09.03
Bearb.	W. MÜLLER
Gepr.	
Zust.	Änderung
Datum	
Name	
Norm	

Positions Counterweights
Hufeisen senkrecht

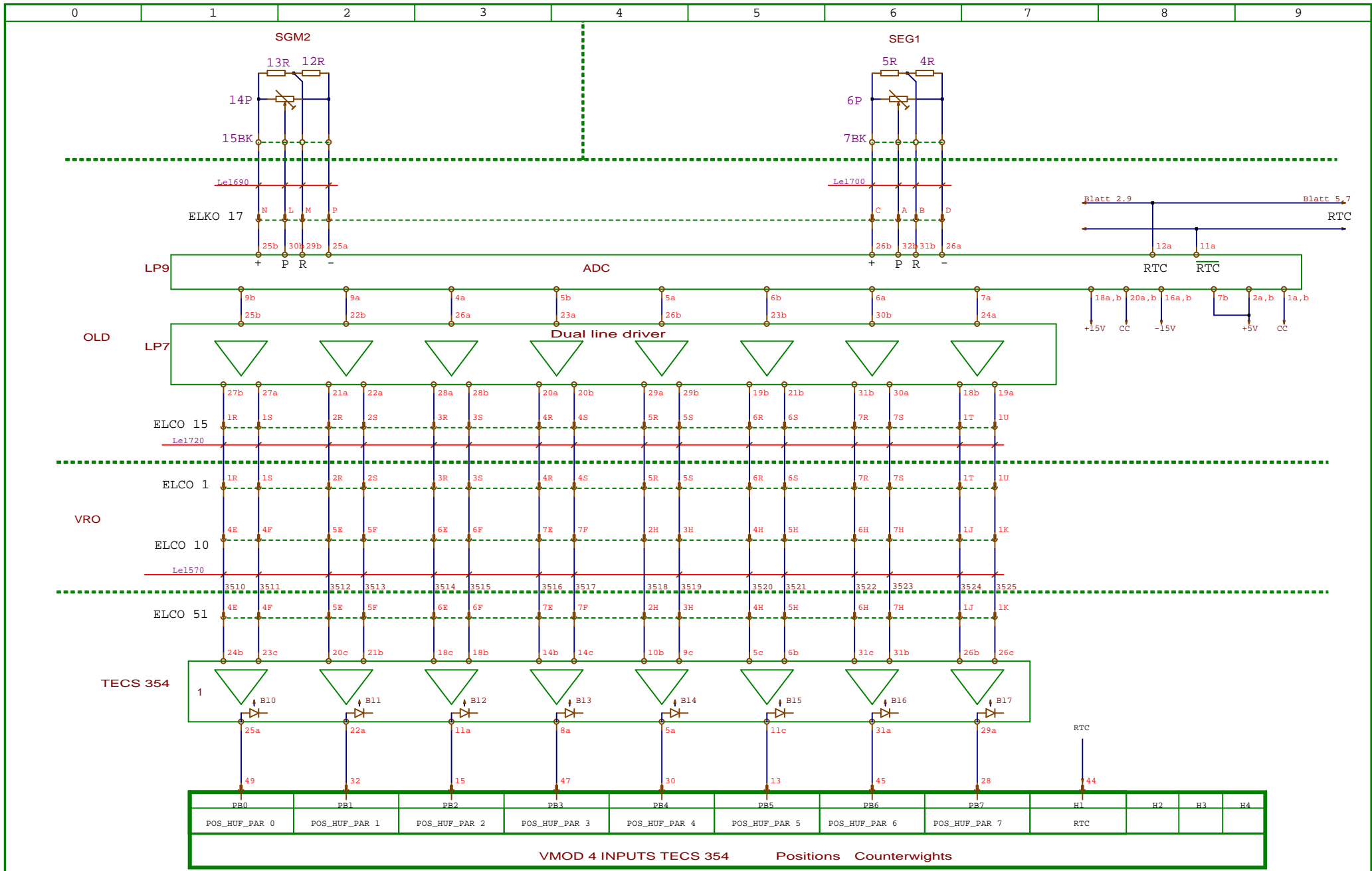
MPIA
CALAR ALTO



3.5m TELESCOP

TECS 353 YOKE

Blatt 2
von 16 Bl.



Datum	10.09.03
Bearb.	W. MÜLLER
Gepr.	
Zust.	Änderung
Datum	
Name	
Norm	

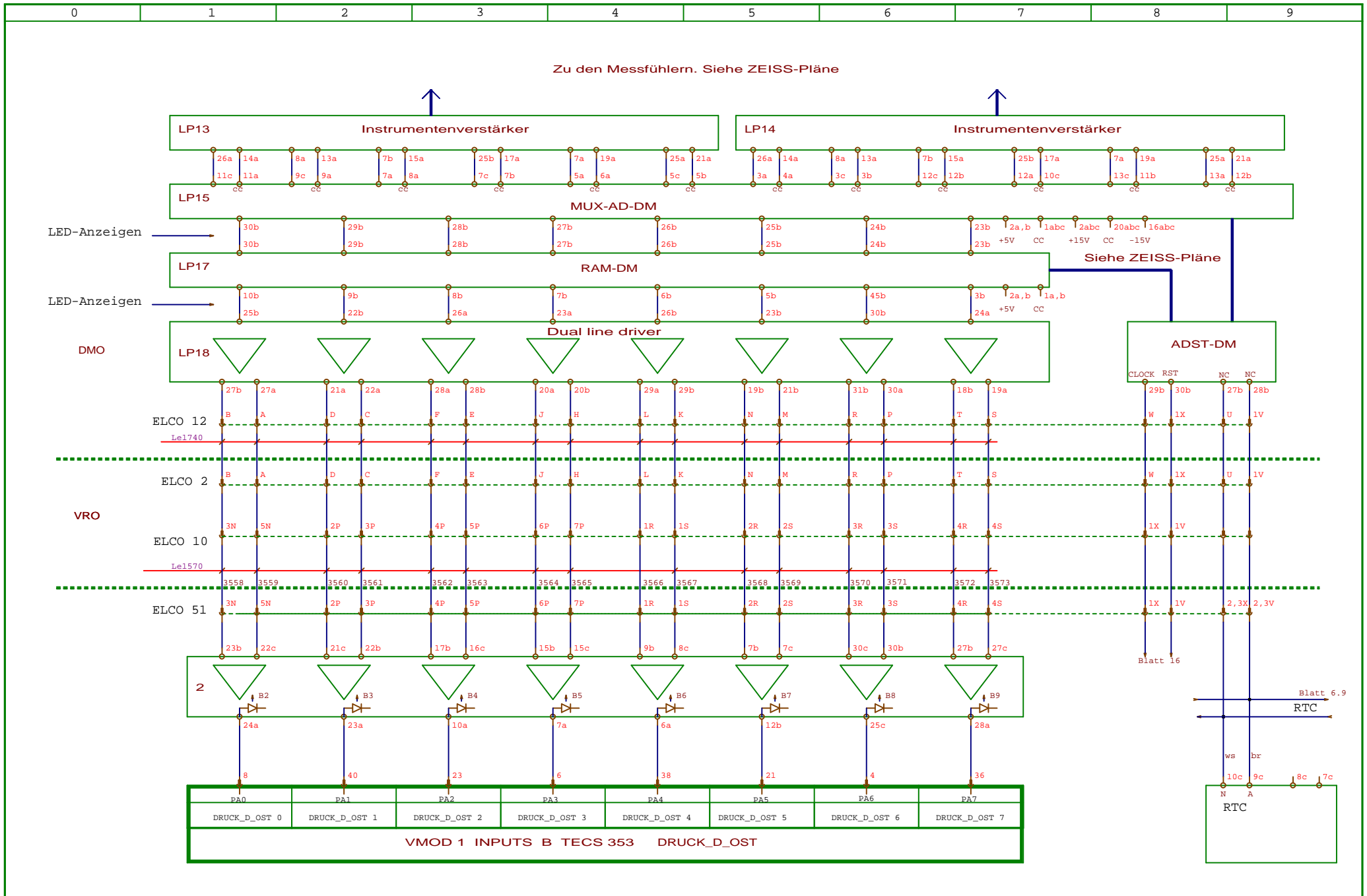
Positions Counterweights
Hufeisen Parralel

MPIA
CALAR ALTO



3.5m TELESCOP

TECS 353 YOKE

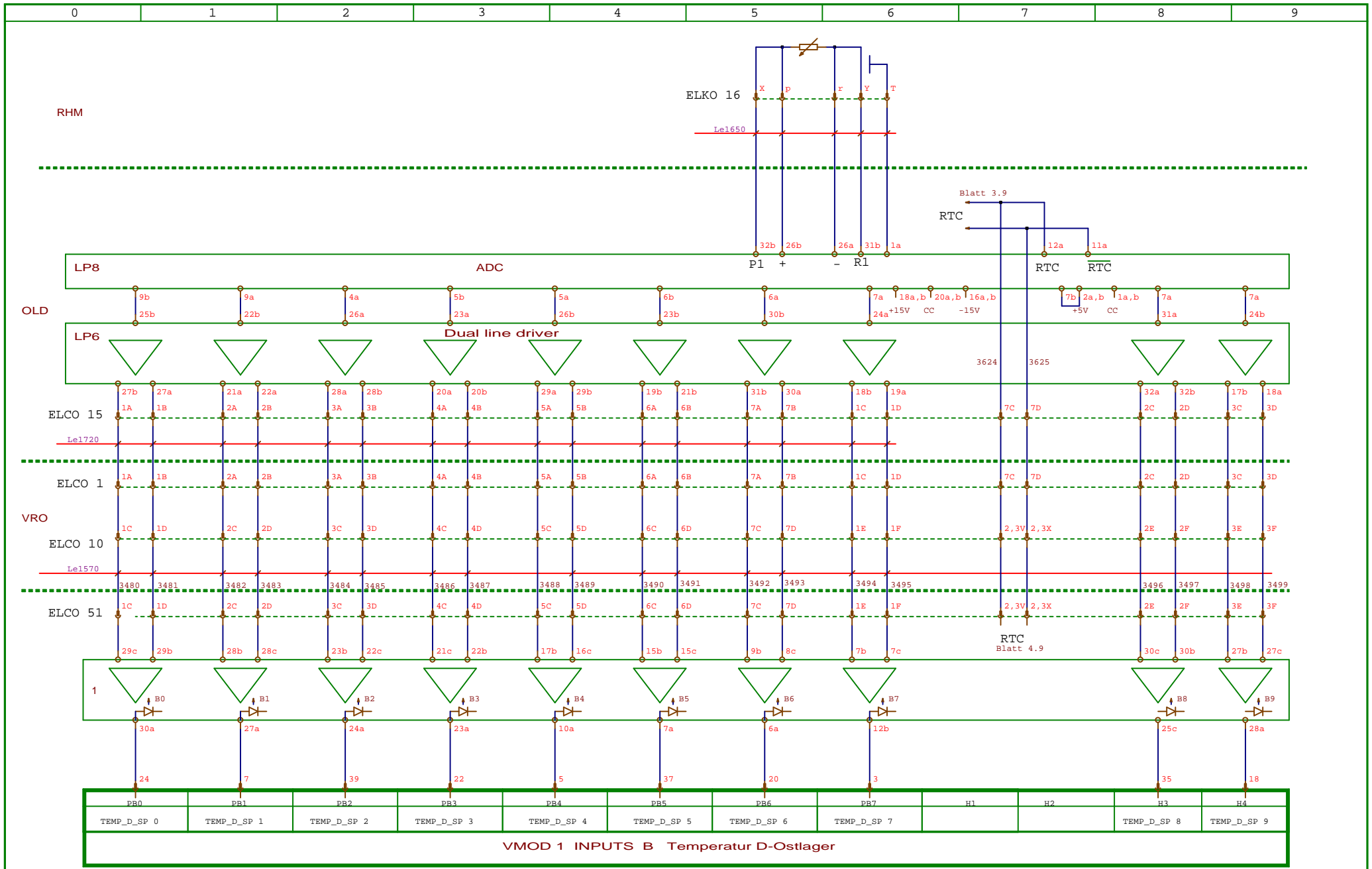


Datum	10.09.03
Bearb.	W. MÜLLER
Gepr.	
Zust.	Änderung
Datum	Name
Norm	

DRUCK_D_OST							
PA0	PA1	PA2	PA3	PA4	PA5	PA6	PA7
DRUCK_D_OST 0	DRUCK_D_OST 1	DRUCK_D_OST 2	DRUCK_D_OST 3	DRUCK_D_OST 4	DRUCK_D_OST 5	DRUCK_D_OST 6	DRUCK_D_OST 7

**MPIA
CALAR ALTO**

3.5m TELESCOP	DRUCK_D_OST
TECS 353 YOKE	
Blatt 4 von 16 Bl.	



Datum	10.09.03
Bearb.	W. MÜLLER
Gepr.	
Zust.	Änderung
Datum	
Name	
Norm	

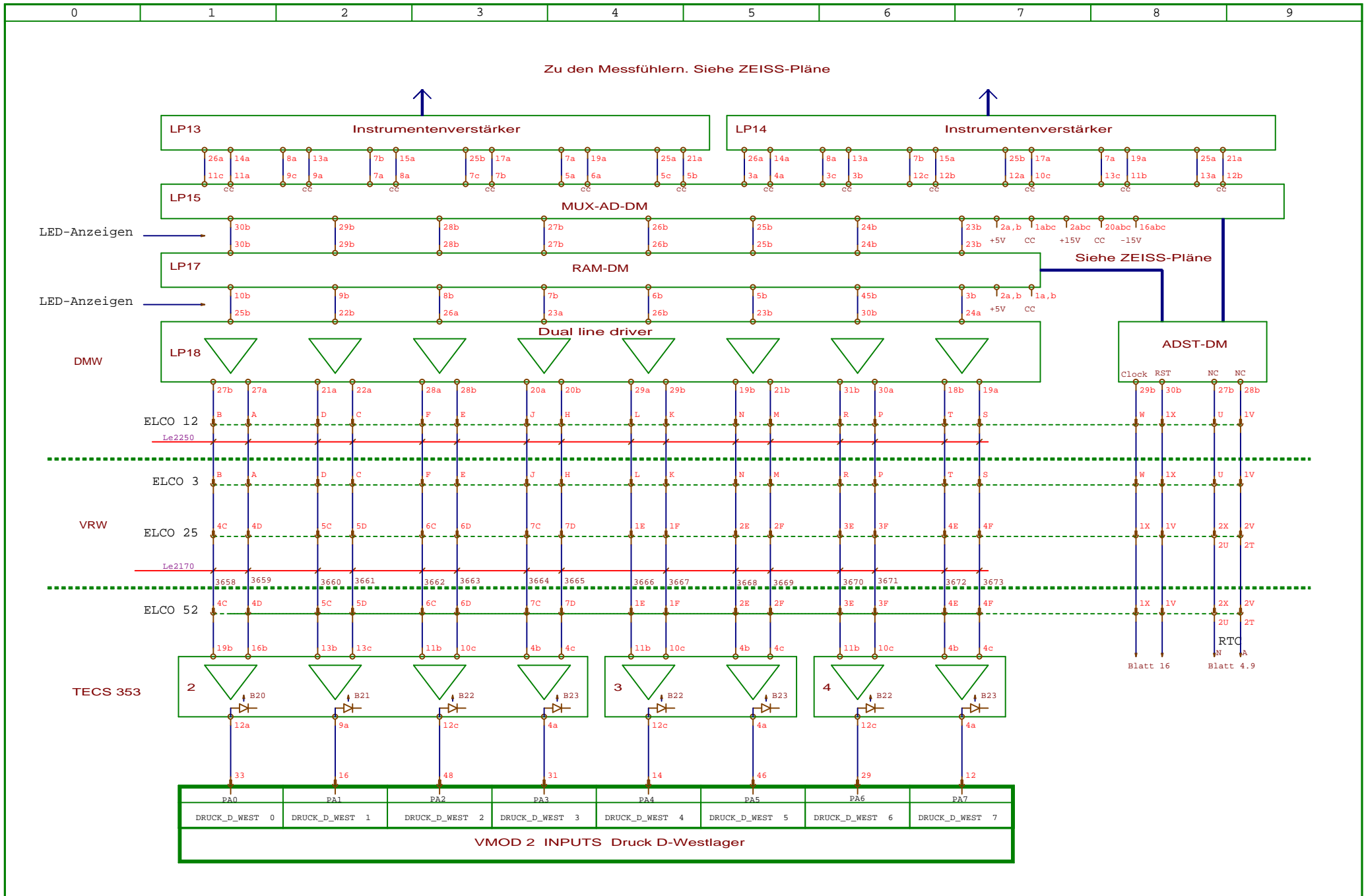
VMOD 1 INPUTS B Temperatur D-Ostlager

MPIA
CALAR ALTO



3.5m TELESCOP

TECS 353 YOKE



Datum	10.09.03
Bearb.	W. MÜLLER
Gepr.	
Zust.	Änderung
Datum	Name
Norm	

VMOD 2 INPUTS Druck D-Westlager

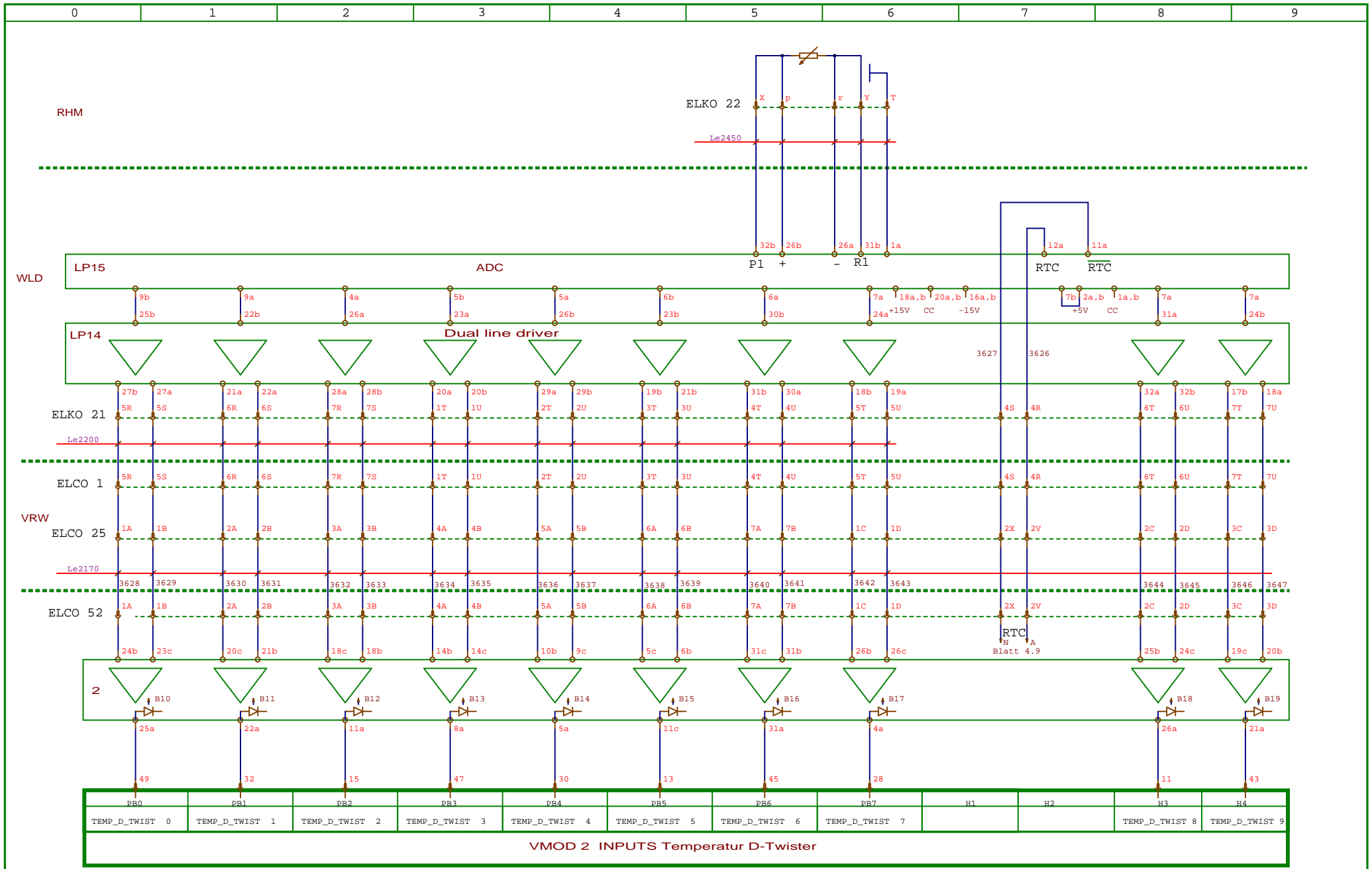
**MPIA
CALAR ALTO**



3.5m TELESCOP

TECS 353 YOKE

Blatt 6
von 16 Bl.



Datum	10.09.03
Bearb.	W. MÜLLER
Gepr.	
Zust.	Änderung
Datum	Name
Norm	

VMOD 2 INPUTS Temperatur D-Twister

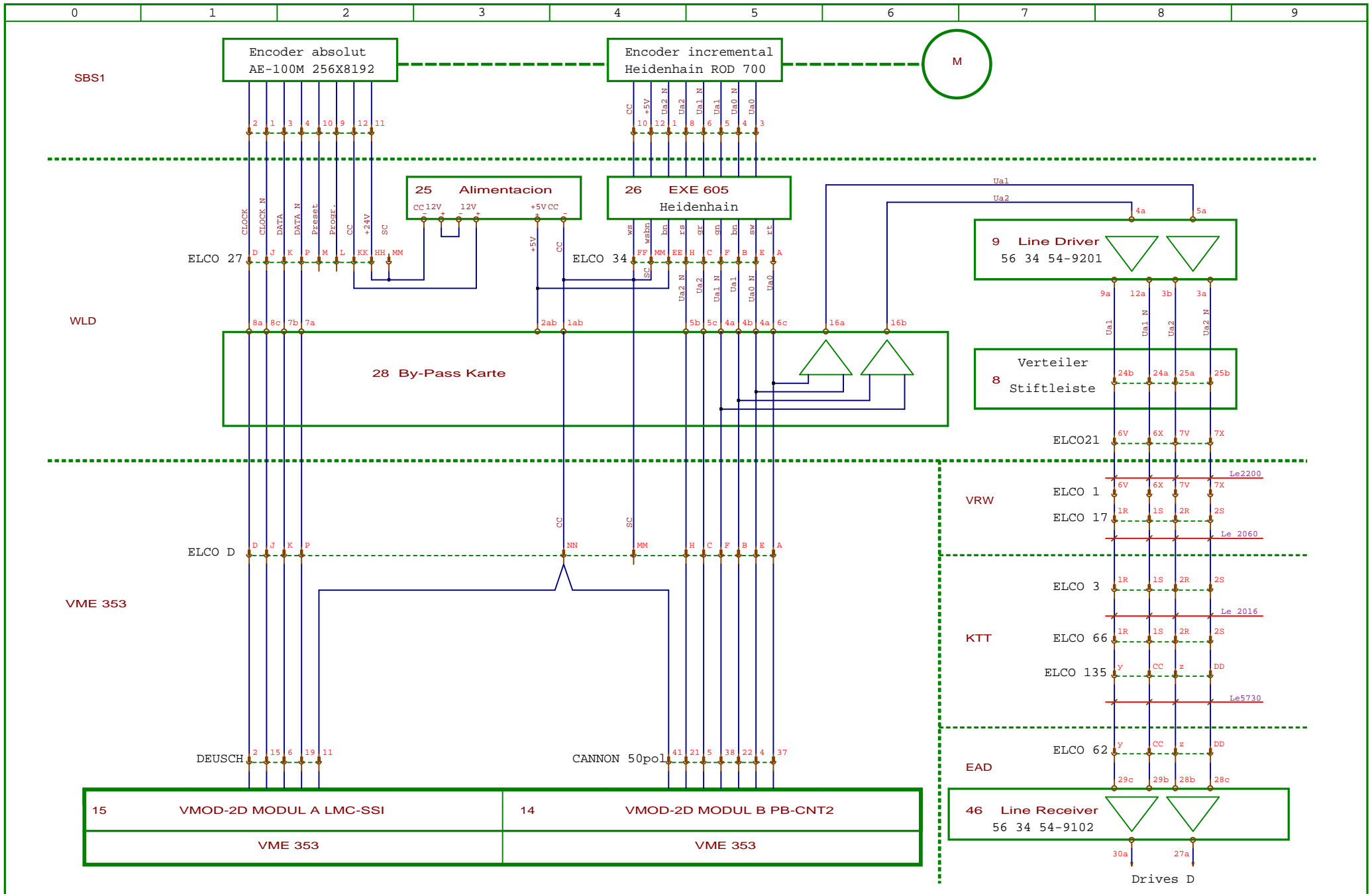
**MPIA
CALAR ALTO**



3.5m TELESCOP

TECS 353 YOKE

Blatt 7
von 16 Bl.



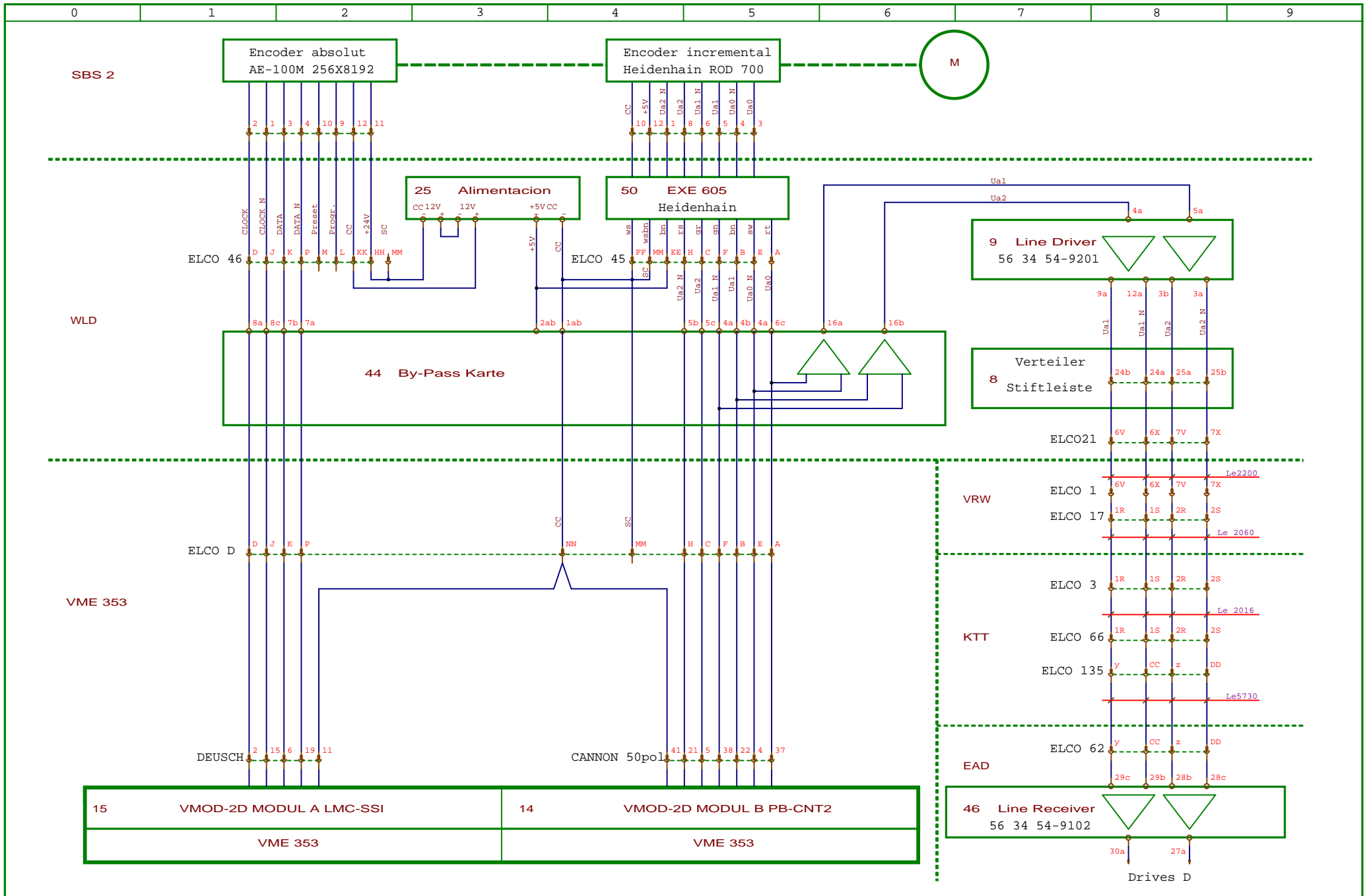
Datum	05.01.05
Bearb.	W. MÜLLER
	L. HERNANDEZ
Zust.	Änderung
Datum	Name
Norm	

VMOD 2 INPUTS B D-Position	SBS 1
----------------------------	-------

MPIA
 CALAR ALTO



3.5m TELESCOP	D-Position
TECS 353 YOKE	
Blatt 8	
von 16 Bl.	



Datum	10.09.03
Bearb.	W. MÜLLER
	L. HERNANDEZ
Zust.	Änderung
Datum	Name
Norm	

VMOD 2 INPUTS B D-Position	SBS 2
----------------------------	-------

MPIA
 CALAR ALTO

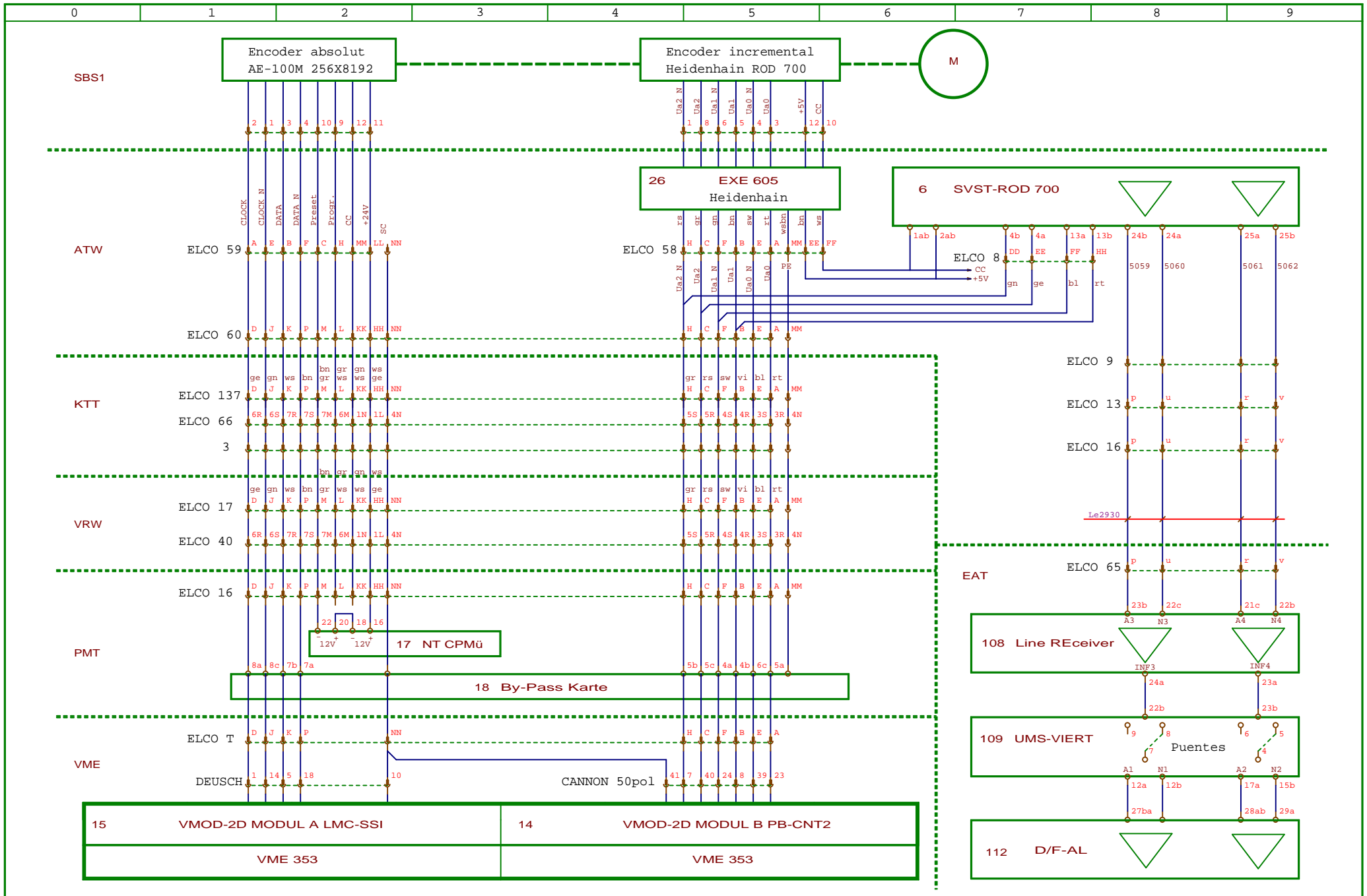
3.5m TELESCOP	D-Position
TECS 353 YOKE	
Blatt 9	
von 16 Bl.	

0	1	2	3	4	5	6	7	8	9

				Datum	10.09.03		MPIA CALAR ALTO 	3.5m TELESCOP	
				Bearb.	W. MÜLLER				
				Gepr.					
Zust.	Änderung	Datum	Name	Norm				TECS 353 YOKE	Blatt 10 von 16 Bl.

0	1	2	3	4	5	6	7	8	9

			Datum	10.09.03		MPIA CALAR ALTO 	3.5m TELESCOP	
			Bearb.	W. MÜLLER				
			Gepr.					
Zust.	Änderung	Datum	Name	Norm			TECS 353 YOKE	Blatt 11 von 16 Bl.



Datum	10.09.03
Bearb.	W. MÜLLER
Gepr.	
Zust.	Änderung
Datum	Name
Norm	

VMOD 3 INPUTS B T-Position

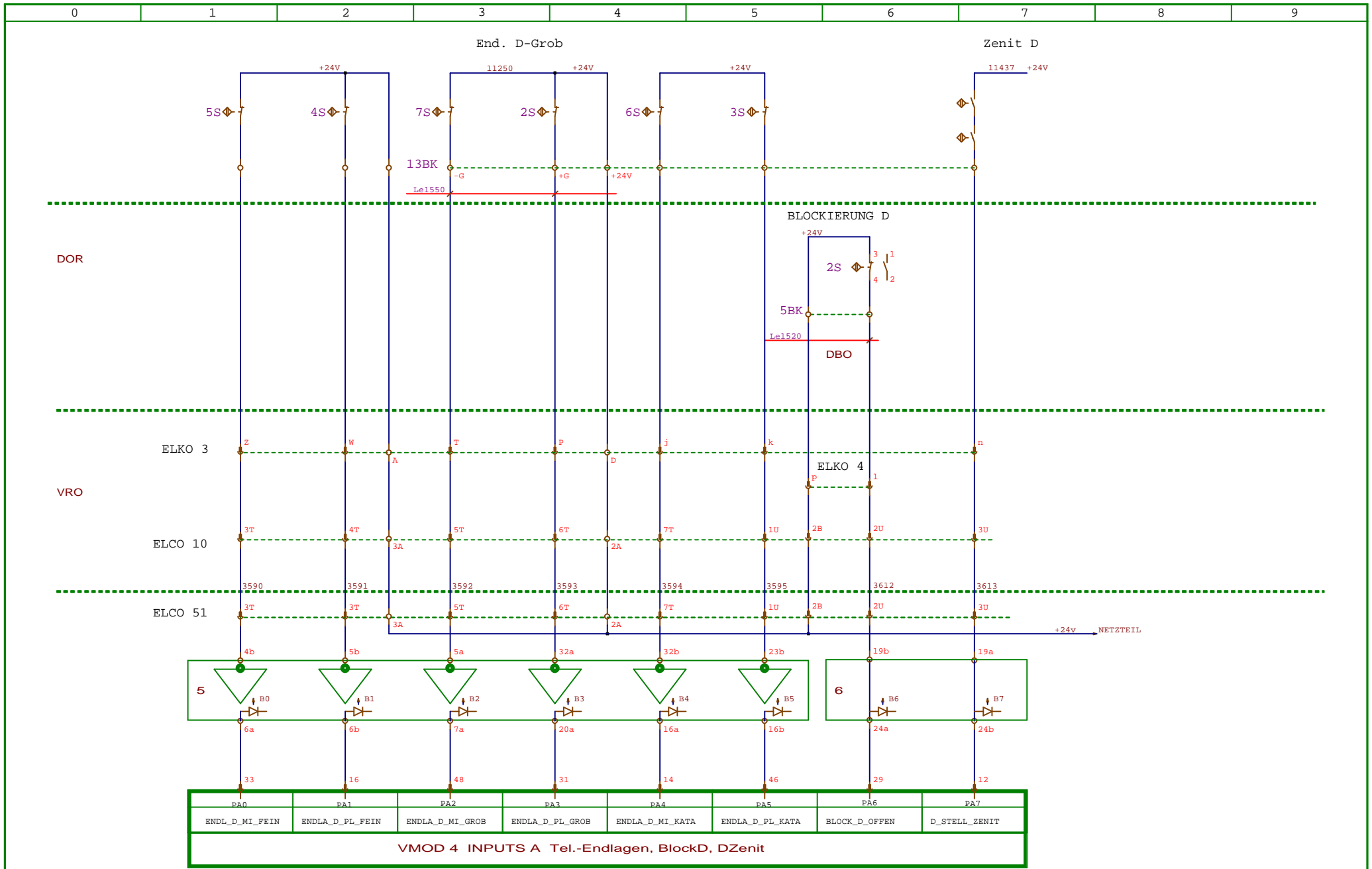
MPIA
CALAR ALTO



3.5m TELESCOP T-Position
TECS 353 YOKE Blatt 12 von 16 Bl.

0	1	2	3	4	5	6	7	8	9

				Datum	10.09.03		MPIA CALAR ALTO 	3.5m TELESCOP	
				Bearb.	W. MÜLLER				
				Gepr.					
Zust.	Änderung	Datum	Name	Norm				TECS 353 YOKE	Blatt 13 von 16 Bl.



Datum	10.09.03
Bearb.	W. MÜLLER
Gepr.	
Zust.	Änderung
Datum	
Name	
Norm	

VMOD 4 INPUTS A Tel.-Endlagen, BlockD, DZenit

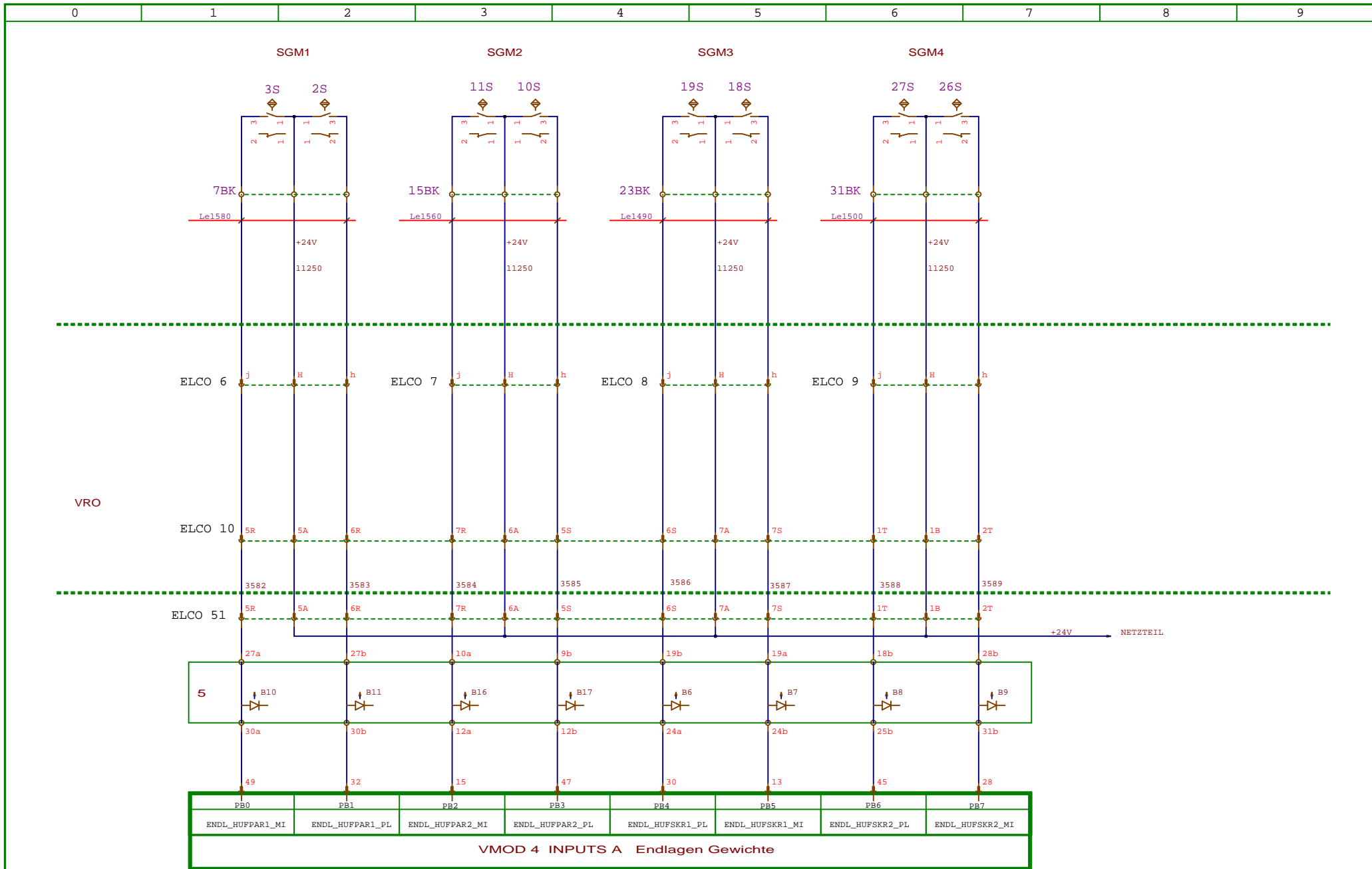
**MPIA
CALAR ALTO**



3.5m TELESCOP Endlagen D

TECS 353 YOKE

Blatt 14
von 16 Bl.



Datum	10.09.03
Bearb.	W. MÜLLER
Gepr.	
Zust.	Änderung
Datum	Name
Norm	

VMOD 4 INPUTS A Endlagen Gewichte



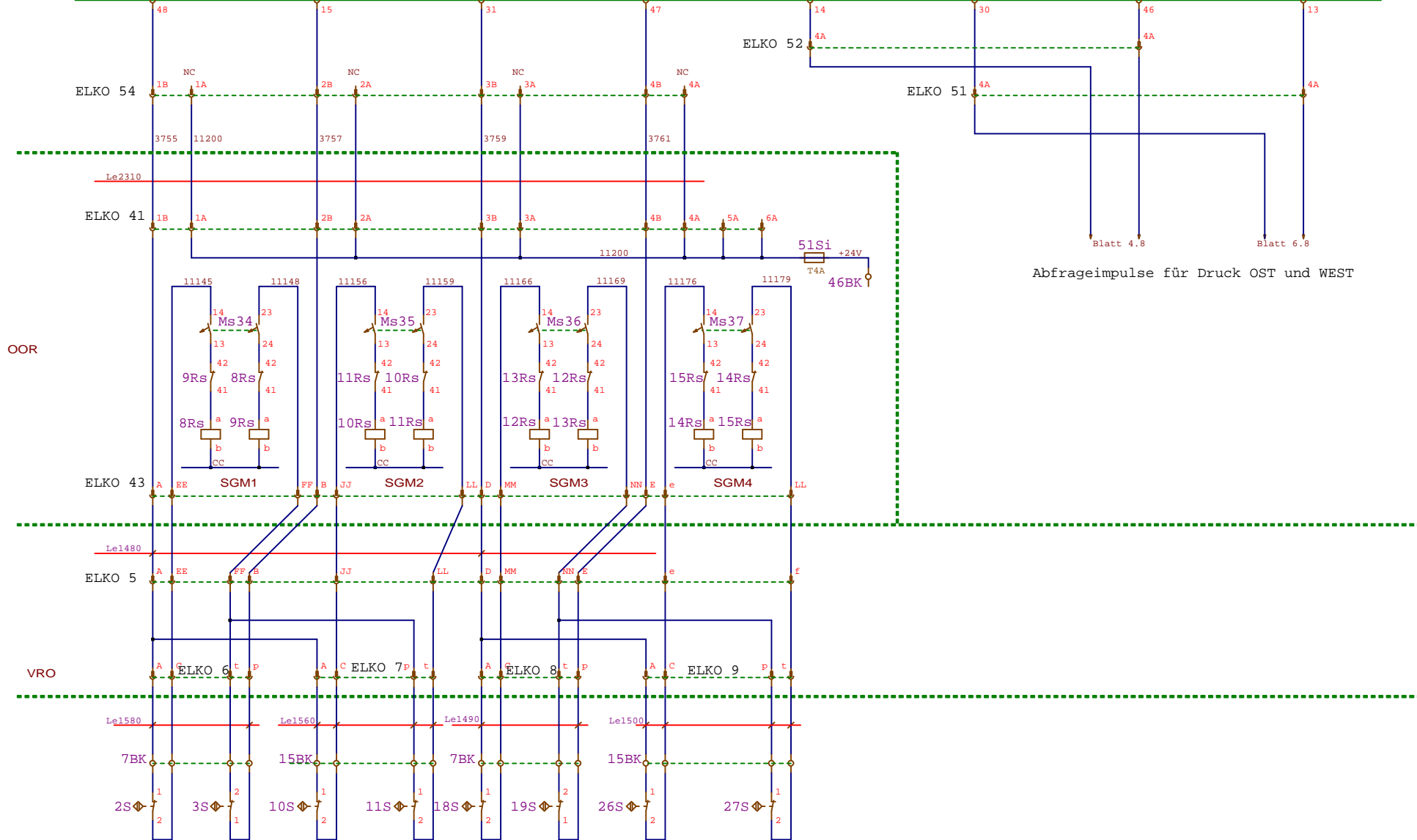
3.5m TELESCOP

TECS 353 YOKE

D

Blatt 15
von 16 Bl.

VMOD 5 OUTPUTS Antriebe Gewichte							
ANTR_HUF_PAR_PL	ANTR_HUF_PAR_MI	ANTR_HUF_SKR_MI	ANTR_HUF_SKR_PL	Reset West	Reset Ost	Clock West	Clock Ost
OUT0	OUT1	OUT2	OUT3	OUT4	OUT5	OUT6	OUT7



Abfrageimpulse für Druck OST und WEST

Datum	10.09.03
Bearb.	W. MÜLLER
Gepr.	
Zust.	Änderung
Datum	Name
Norm	

VMOD 5 OUTPUTS Antriebe Gewichte

MPIA
CALAR ALTO



3.5m TELESCOP	Blatt 16
TECS 353 YOKE	von 16 Bl.